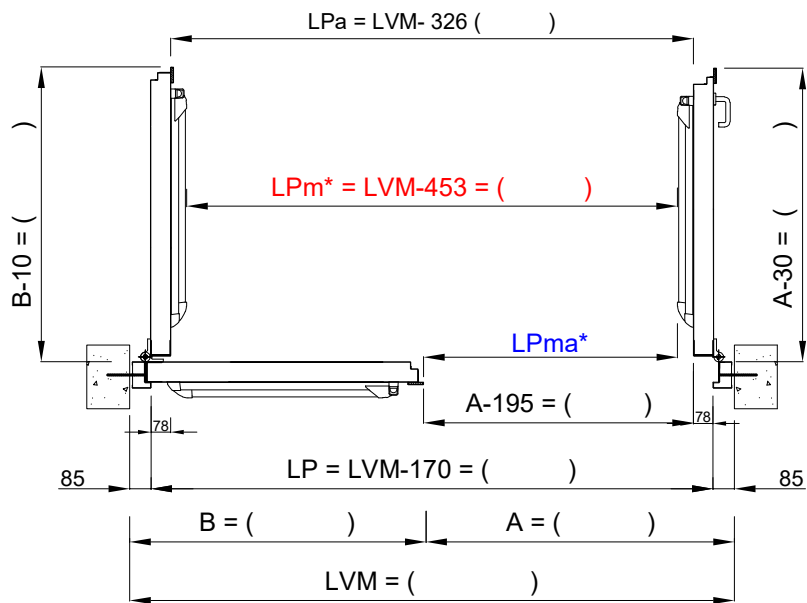
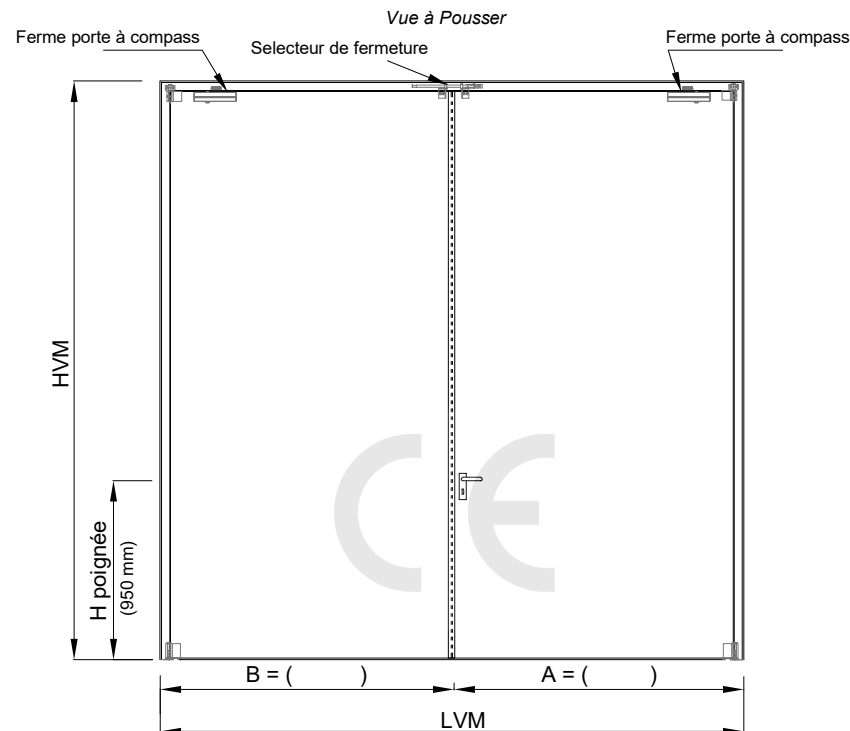
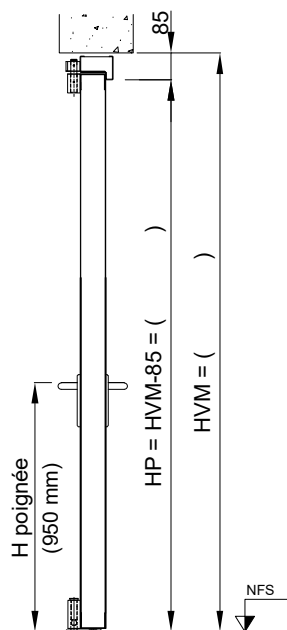


FICHE DE LANCEMENT

Section Horizontale



Section Verticale



Exemple: ROTOR pousser à droite

MARQUAGE CE USAGE INTERNE

DIMENSIONS ROTOR EN MILLIMÈTRES

LVM _____ x HVM _____

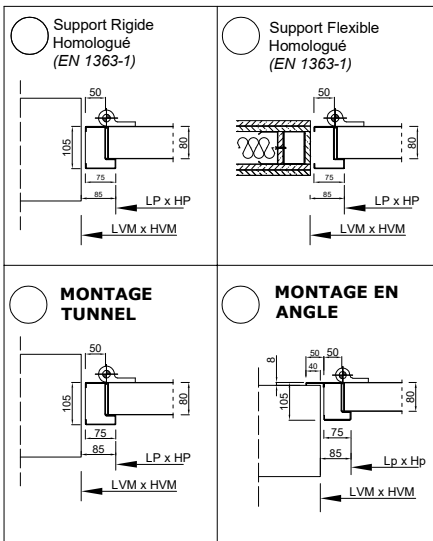
LVM = A+B
(A = Dim. vantail principal)
(B = Dim. vantail secondaire)

A = B _____

ACCESSOIRES

- Ferme porte à compass (n° 02) (obligatoire)
- Selecteur de fermeture (obligatoire)
- Paire de poignées
- Push-Bar pour vantail principal (corps noir - barre rouge)
- Push-Bar pour vantail secondaire (corps noir - barre rouge)
- Electro-aimants
- Oculus / Hublot dim. 300 x 400 mm

Note: H Push-bar/poignées = 950 mm (NFS)



QUANTITÉ

POUSER À GAUCHE POUSER À DROITE

GAUCHE _____ **DROITE** _____

Total Quantité: _____

RAL: _____

NOTES Rev. 2 du 12-07-2025

LÈGENDE

- LVM = Largeur Baie
- HVM = Hauteur Baie
- NFS = Niveau Fini du sol
- LP = Largeur Passage Cadre
- HP = Hauteur Passage Cadre
- LET = Largeur Externe Cadre
- HET = Hauteur Externe Cadre
- LPa = Largeur Passage
- LPma* = Largeur Passage avec Push-bar
- LPm* = Largeur Passage entre Push-bar



ROTOR
EI₂ 120 PORTE LARGES DIMENSIONS
2 VANTAUX SYMETRIQUES USAGE INTERNE

(Fiche Mod. 850-A)

Client: _____
Cde n° _____ du: _____
Ref.: _____

Timbre et Signature

Date: _____