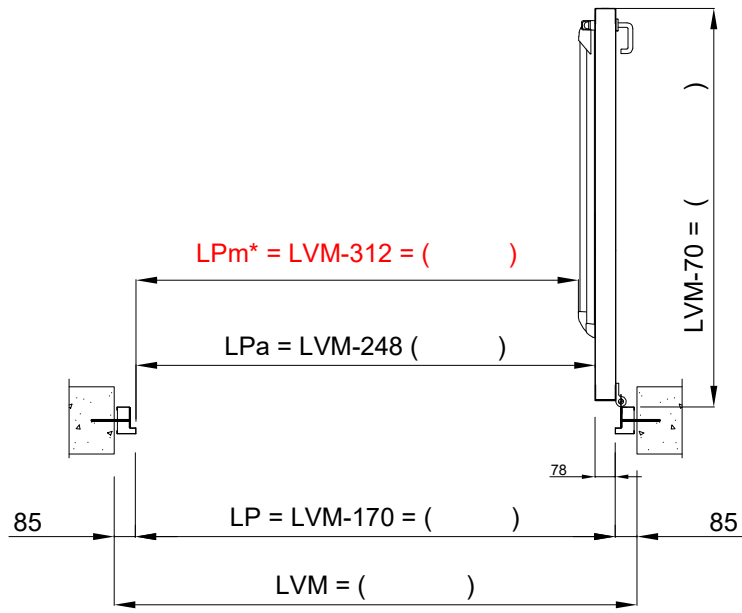
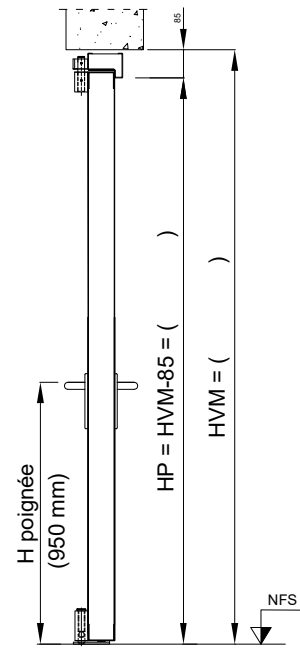


FICHE DE LANCEMENT

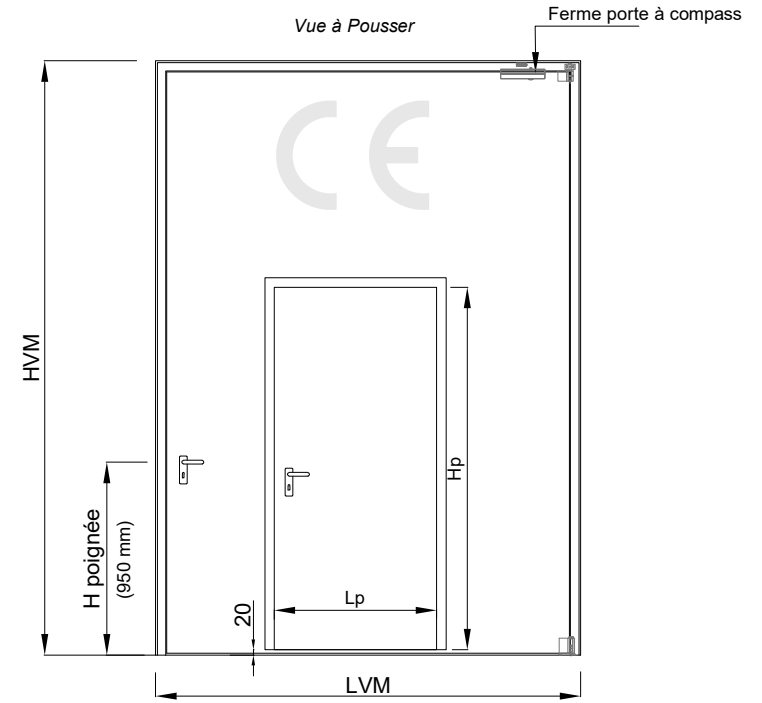
Section Horizontale



Section Verticale



Vue à Pousser



Exemple: ROTOR pousser à droite avec porte piétonne

DIMENSIONS ROTOR EN MILLIMÈTRES

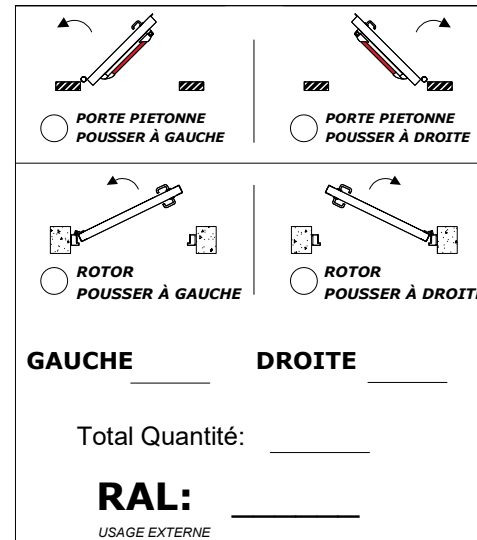
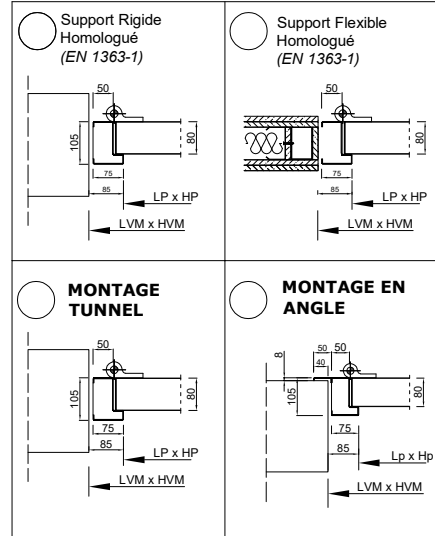
LVM _____ x HVM _____

- Ferme porte à compass (n° 01) (obligatoire)
- Paire de poignées
- Push-Bar (corps noir - barre rouge)
- Electro-aimant

ACCESSOIRES ET DIMENSIONS

- Paire de poignées
- Push-Bar (corps noir - barre rouge)
- Oculus / Hublot dim. 300x400 mm
- $Lp \times Hp = 950 \times 2020 \text{ mm}$
- $Lp \times Hp = 1200 \times 2020 \text{ mm}$
- $Lp \times Hp = 950 \times 2120 \text{ mm}$
- $Lp \times Hp = 1200 \times 2120 \text{ mm}$

Note: H Push-bar/poignées = 950 mm (NFS)



GAUCHE _____ DROITE _____

Total Quantité: _____

RAL: _____

USAGE EXTERNE

NOTES

Rev. 2 dd 12-06-2024

LEGENDE

- LVM = Largeur Baie
- HVM = Hauteur Baie
- NFS = Niveau Fini du sol
- LP = Largeur Passage Cadre
- HP = Hauteur Passage Cadre
- LET = Largeur Externe Cadre
- HET = Hauteur Externe Cadre
- LPA = Largeur Passage
- LPM* = Largeur Passage entre Push-bar



ROTOR
EI₂ 120 CE PORTE LARGES DIMENSIONS
 1 VANTAIL USAGE EXTERNE
 AVEC PORTE PIETONNE À POUSSER

(Fiche Mod. 850-A)

Client: _____

Cde n° _____ du: _____

Ref.: _____

Timbre et Signature

Date: