

**Ud= 3.1 W/m²K**

## **PLAGES DIMENSIONNELLES DE FABRICATION (cotes maçonnerie en mm)**

Minimum HVM 550 x LVM 700 (400+300)

Maximum HVM 2870 x LVM 2650 (1350+1300)

## **DESCRIPTIF TECHNIQUE**

### **VANTAIL**

- Parements en tôle acier électro zinguée d'épaisseur 7/10° mm, pré-peint lisse blanc ivoire de série
- Ame isolation carton nid d'abeille
- Renforts internes pour accessoires
  - Pour FP côté paumelles
  - Pour FP côté opposé paumelles (en option)
  - Pour AP
- Epaisseur vantail 65 mm
- Masse 30 kg/m² environ

### **DORMANT**

- Cadre Z 3 côtés à sceller ou à visser
- En tôle acier électro zinguée d'épaisseur 15/10°, thermolaqué texturé blanc ivoire de série, avec joint intumescent

## **EN OPTION**

### **QUINCAILLERIE**

- Antipanique de la gamme DIERRE, CISA, BKS FERCO ou ECO SCHULTE
- Gâche électrique 1 point 12-24v à émission ou rupture
- Gâche électrique 3 points 24v à émission ou rupture
- Serrure électrique 1 point 12-24v
- Serrure 3 points mécanique ou motorisée
- Serrure pour cylindre rond D.21mm
- Ferme porte encastré ou applique à bras compas ou glissière
- Béquillage inox sur plaque ou rosace
- Cylindre traversant 40/55 ou demi-cylindre 40/10
- Seuil fixe

### **FINITION**

- Thermolaquage satiné suivant nuancier RAL réalisé par poudre polyester cuite au four. Aspect texturé
- Galvanisation
- Inox

### **FENÊTRAGE**

### **FERRAGE**

- Trois charnières acier électro zinguées par vantail (deux à ressorts pour aide à la fermeture et une réglable en hauteur)

### **QUINCAILLERIE**

- Serrure à mortaiser un point de fermeture prédisposée pour cylindre européen
- Contre serrure avec verrouillage haut et bas intégré dans semi-fixe et butée de sol
- Béquille double sur plaque en nylon noir
- Sélecteur de fermeture

### **POSE**

- Tout type de support

- Oculus rectangulaire et circulaire
- Microviseur

### **DORMANT**

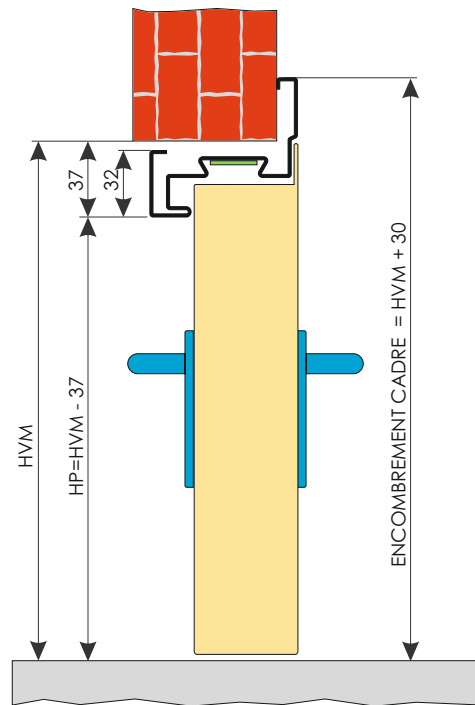
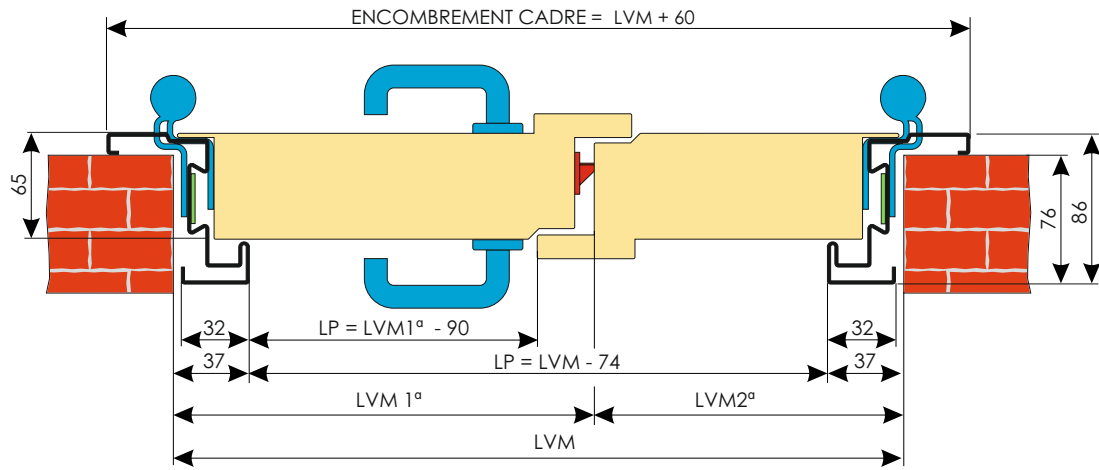
- Tubulaire pose tunnel ou applique
- Cadre 4 côtés
- Joint fumées froides
- 4eme charnière (HVM mini 2150)
- Charnières 3D
- Pion antidegondage sur le vantail
- Habillage de mur (kit imbotte)

### **VANTAIL**

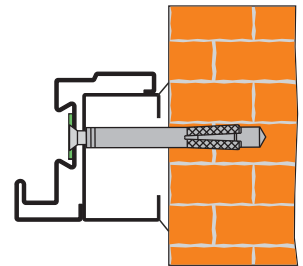
- Remplissage laine de roche
- Doublage tôle
- Grille de ventilation
- Crémone pompier

# PLANS DE RESERVATION

## New Multipla cadre Z code N41



### Option cadre tubulaire I86



- LVM: Largeur maçonnerie (cote de commande)
- HVM: Hauteur maçonnerie (cote de commande)
- LP: Largeur de passage cadre
- HP: Hauteur de passage cadre

