

# PORTE DE CAVE 1 VANTAIL

## UNDER 1 CADRE TUBULAIRE PCA

LE SPECIALISTE DE LA FERMETURE



### PLAGES DIMENSIONNELLES DE FABRICATION (Côtes maçonnerie en mm)



Intérieur

Minimum HVM 1 750 x LVM 500  
Maximum HVM 2 500 x LVM 1 050

### DESCRIPTIF TECHNIQUE

#### VANTAIL

- Parement 1 face en tôle acier électro zinguée d'épaisseur 15/10e mm thermolaqué vert RAL 6005 de série (option marron foncé ou gris RAL 7040) avec grille de ventilation haute et basse (sauf si HT > 2200).

#### DORMANT

- Cadre tubulaire 3 côtés à visser en tôle acier électro zinguée d'épaisseur 20/10e mm thermolaqué vert RAL 6005 de série (option marron foncé ou gris RAL 7040).
- 4 pions anti-dégondage.

#### FERRAGE

- Deux charnières acier électro zinguée réglables en hauteur.

#### QUINCAILLERIE

- Serrure 3 points à mortaiser avec tringleries haute et basse.
- Cylindre européen.
- Béquille double sur plaque finition noire.
- Clé de chantier.

#### POSE

- A tirer.

### EN OPTION (liste non exhaustive - nous consulter)

- Cadre et contre-cadre pour épaisseur de mur de 151 à 300mm.
- RAL au choix.
- Imposte grillagée.
- Suppression grille de ventilation.
- Clé supplémentaire.
- Pose à pousser PQY.
- Kit visserie.

**MODÈLE PORTE**

Under 1 Cadre Tubulaire

**CERTIFICATION**

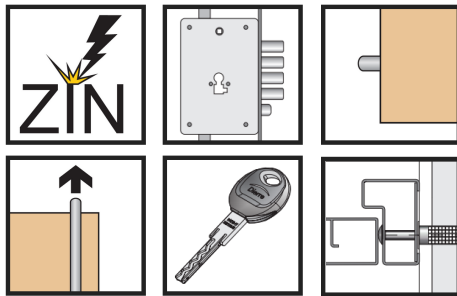
**CODE PORTE**

PCA

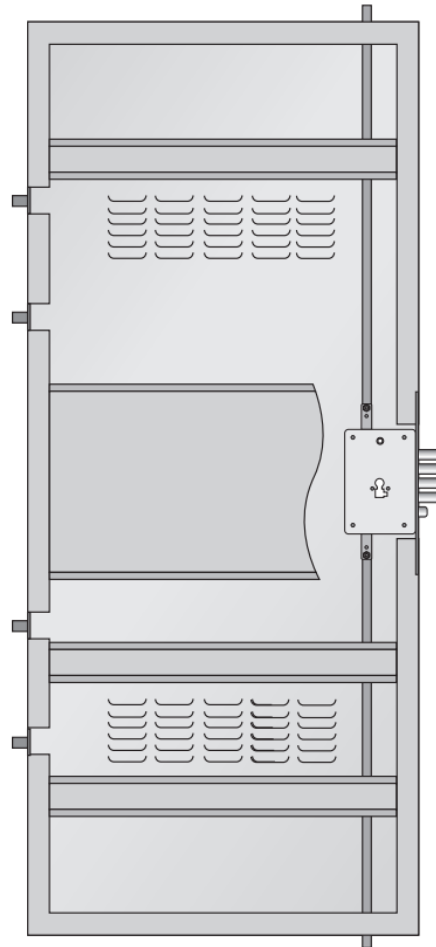
**STRUCTURE PORTE**

Mono tôle

**CARACTÉRISTIQUES  
DE SÉRIE**



**SCHEMA PORTE**



Vue côté interne

**SECTION HORIZONTALE**

