

PORTE ANTI-EFFRACTION 2 VANTAUX


WALL SECURITY PPV

LE SPECIALISTE DE LA FERMETURE



CR 3	Classe de résistance à l'effraction selon norme européenne EN 1627
A2P*	Classe de résistance à l'effraction suivant certificat CNPP n°35.245
Ud= 2,5 W/m²K	Transmission thermique suivant note de calcul
Classe 2	Perméabilité à l'air selon norme européenne EN 1026 et 12207

PLAGES DIMENSIONNELLES DE FABRICATION (Côtes de passage cadre en mm)

 Intérieur	Minimum LNH 1 880 x LNL 700 (500+200)
	Maximum LNH 2 850 x LNL 2 400 (1 200 + 1 200)

DESCRIPTIF TECHNIQUE

VANTAIL

- Parements en tôle acier électro zinguée d'épaisseur 15/10e mm, revêtus par panneaux MDF lisses 7mm MagicWood avec imprimé bois vernissé.
- Ame polystyrène.
- Carénage périphérique en aluminium anodisé de série avec joint d'étanchéité à l'air.
- Gâche réglable.
- Épaisseur vantail 63 mm.
- Masse 40kg/m² environ.

DORMANT

- Cadre et précadre 3 côtés à sceller ou à visser.
- En tôle acier électro zinguée d'épaisseur 20 et 18/10e thermolaqué argent de série, avec joint d'étanchéité à l'air.
- 4+4 pions anti-dégondage.
- Masse cadre 12 kg environ.

FERRAGE

- Deux charnières aluminium avec réglage 3D.

QUINCAILLERIE

- Serrure A2P Dierre 7 points de fermeture.
- Protecteur de cylindre.
- Béquille double ou béquille / bouton fixe sur plaque finition bronze / argent modèle Dierre Design (à spécifier à la commande).
- Crémone pompier intégrée dans semi-fixe.
- Microviseur grand angle H. 1440 environ.
- Seuil mobile.

POSE

- En neuf sur support béton ou cloison flexible SAA-SAD.

EN OPTION (liste non exhaustive - nous consulter)

QUINCAILLERIE

- Ferme porte encastré ou en applique à bras compas.
- Cylindre européen sur mesure.
- Seuil fixe standard ou PMR.

FINITION

- Cadre avec thermolaquage suivant nuancier RAL réalisé par poudre polyester cuite au four. Aspect mat.
- Revêtements mélaminés Nobilwood, contreplaqués, RAL, pantographe 14 mm et massif 21 mm, aluminium et tôle suivant nuancier Dierre.

FENÊTRAGE

- 2ème microviseur (PMR)

DORMANT

- Habillage aluminium Secret et Top Secret

ISOLATION

- Thermique renforcé.

MODÈLE PORTE

CERTIFICATION

CODE PORTE

STRUCTURE PORTE

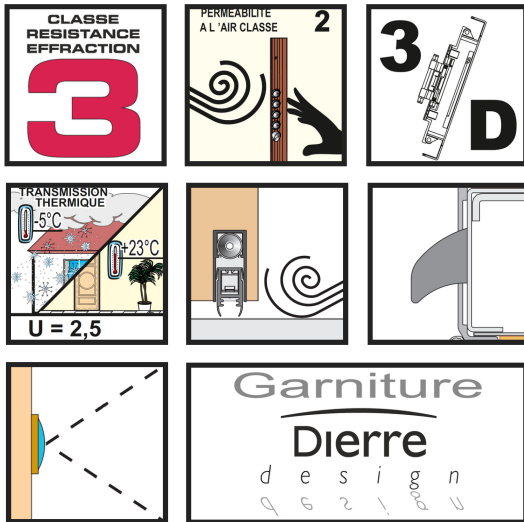
Wall Security Double Battant

Serrure A2P*

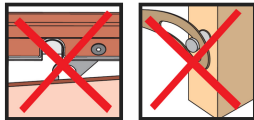
PPV

Double tôle

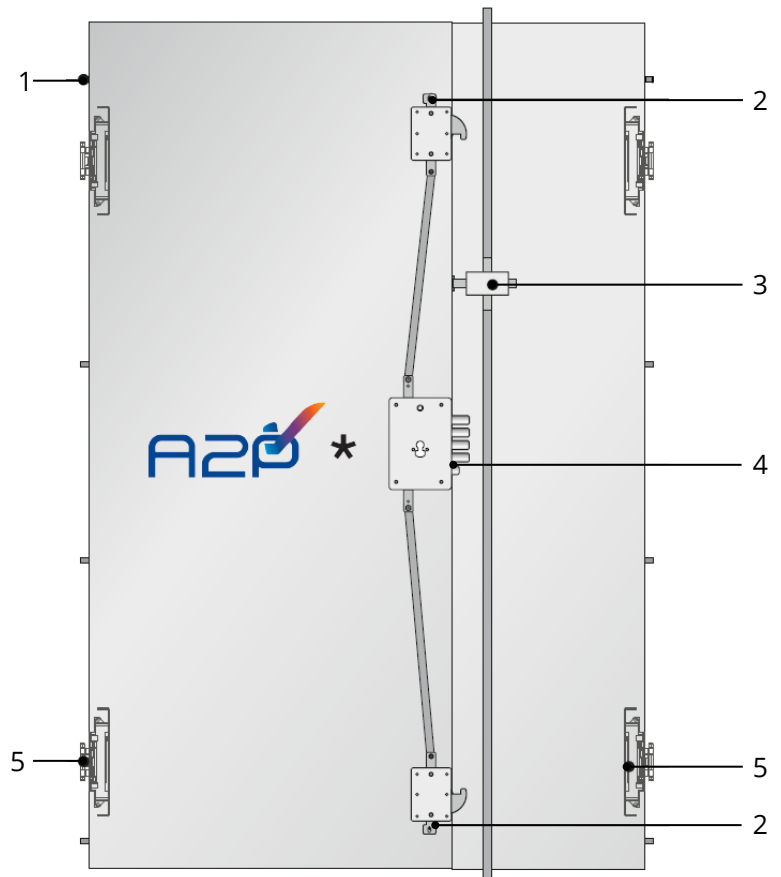
**CARACTÉRISTIQUES
DE SÉRIE**



N.B : PAS D'ENTREBAILLEUR



SCHEMA PORTE



- 1 : pion fixe
- 2 : déviateur Hook
- 3 : dispositif de verrouillage vantail semi-fixe
- 4 : serrure à cylindre A2P*
- 5 : 5

SECTION HORIZONTALE

