

CR 3	Classe de résistance à l'effraction selon norme européenne EN 1627
Ud= 2.5 W/m²K	Transmission thermique suivant note de calcul
Classe 2	Perméabilité à l'air selon norme européenne EN 1026 et 12207

PLAGES DIMENSIONNELLES DE FABRICATION (cotes maçonnerie en mm)

Minimum HVM 1880 x LVM 700 (500+200)
Maximum HVM 2850 x LVM 2400 (1200+1200)

DESCRIPTIF TECHNIQUE

VANTAIL

- Parements en tôle acier électro zinguée d'épaisseur 15/10° mm, revêtus par panneaux MDF lisses 7mm Magic Wood avec imprimé bois vernissé
- Ame polystyrène
- Renforts internes soudés
- Carénage périphérique en aluminium anodisé de série avec joint intumescent interne et étanchéité à l'air
- Gâche réglable
- Epaisseur vantail 63 mm
- Masse 40 kg/m² environ

DORMANT

- Cadre et précadre 3 côtés à sceller ou à visser
- En tôle acier électro zinguée d'épaisseur 20 et 19/10°, thermolaqué argent de série, avec joint intumescent et étanchéité à l'air
- 4+4 pions anti-dégondage
- Masse cadre 12 kg environ

EN OPTION (liste non exhaustive - nous consulter)

QUINCAILLERIE

- Ferme porte encastré ou en applique à bras compas
- Cylindre européen sur mesure
- Seuil fixe standard ou PMR

FINITION

- Cadre avec thermolaquage suivant nuancier RAL réalisé par poudre polyester cuite au four. Aspect mat
- Revêtements mélaminés Nobelwood, contreplaqués, RAL, pantographe 4mm et massif 21mm, aluminium et tôle suivant nuancier Dierre

FERRAGE

- Deux charnières aluminium avec réglage 3D

QUINCAILLERIE

- Serrure motorisée Dierre 7 points de fermeture
- Protecteur de cylindre
- Bouton de manœuvre sur plaque finition bronze / argent modèle Dierre Design (à spécifier à la commande)
- Crémaillère pommier intégrée dans le semi-fixe
- Microviseur grand angle H 1445mm / sol
- Seuil mobile

POSE

- En réef sur support béton ou cloison flexible SAA-SAD

FENÊTRAGE

- 2 ème microviseur (PMR)

DORMANT

- Habillage aluminium Secret et Top Secret

ISOLATION

- Thermique renforcé

MODELE PORTE: **Wall Security Bi-Elettra Detector Double Battant**

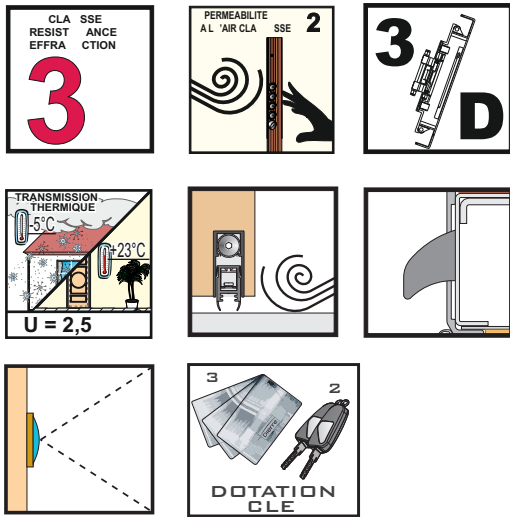
CERTIFICATION: -

CODE PORTE: **PJB**

STRUCTURE PORTE: **Double Tôle**

CARACTERISTIQUES DE SERIE:

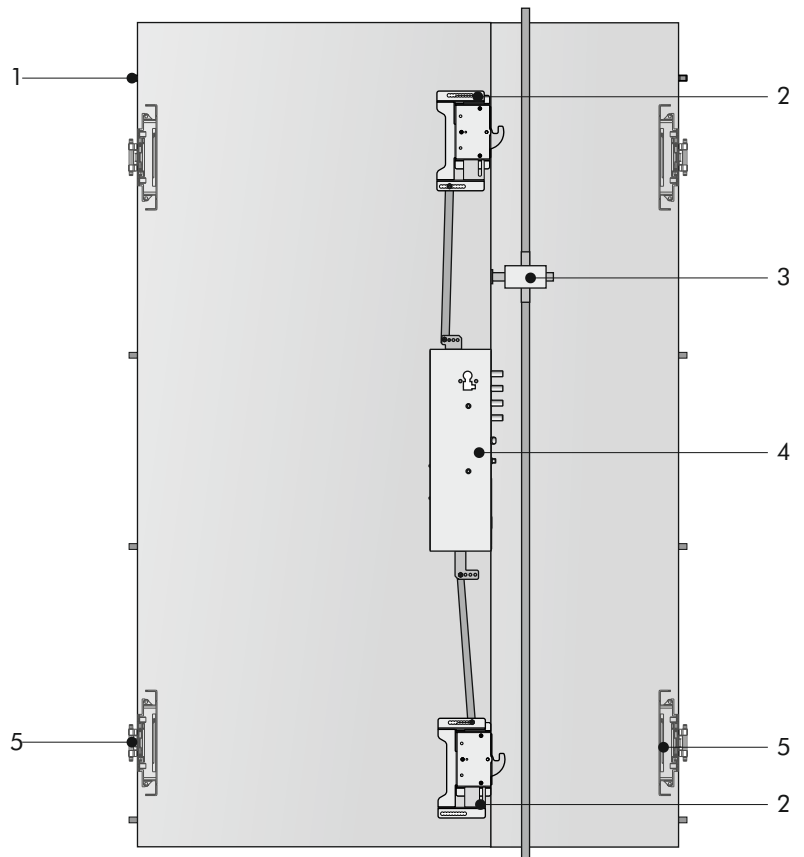
SCHEMA PORTE



N.B.: PAS D'ENTREBAILLEUR



Garniture
Dierre
design
9 6 2 1 8 U



- 1: pion fixe
- 2: déviateur Hook
- 3: dispositif de verrouillage vantail semi-fixe
- 4: serrure électro-mécanique à déverrouillage manuel commandée par cylindre
- 5: charnière invisible

SECTION HORIZONTALE

