

# PORTE ANTI-EFFRACTION 1 VANTAIL



## FIRECUT 30 PKY

LE SPECIALISTE DE LA FERMETURE



CR 3	Classe de résistance à l'effraction selon norme européenne EN 1627
E <sub>i</sub> 30 intérieur	Résistance au feu suivant procès verbal EFECTIS n°EFR-14-001819
E <sub>e</sub> 30 extérieur CE	Résistance au feu suivant certificat RINA n°0474-CPR-2050 (portes extérieures pour piétons)
Rw 39 dB (C-1 ; Ctr-4)	Affaiblissement acoustique suivant rapport d'essai n°2008.07.07.166 configuration 6
Ud= 1,3 W/m²K	Transmission thermique suivant note de calcul
Classe 3	Perméabilité à l'air selon norme européenne EN 1026 et 12207

### PLAGES DIMENSIONNELLES HOMOLOGUÉES FEU (Côtes de passage cadre en mm)

 Intérieur	Minimum LNH 1 570 x LNL 500 Maximum LNH 2 420 x LNL 1 160 avec surface maximale de 2,52m²
 Extérieur CE <small>MARQUAGE CE</small>	Minimum LNH 1 650 x LNL 500 Maximum LNH 2 520 x LNL 1 150 avec surface maximale de 2,64m²

### DESCRIPTIF TECHNIQUE

#### VANTAIL

- Parements en tôle acier électro zinguée d'épaisseur 9/10e mm, revêtus par panneaux MDF lisses 7mm MagicWood avec imprimé bois vernissé.
- Ame isolation laine de roche et plâtre.
- Renforts internes soudés.
- Carénage périphérique en acier plastifié marron de série avec joint intumescent interne et étanchéité aux fumées chaudes.
- Épaisseur vantail 63 mm.
- Masse 40kg/m² environ.

#### DORMANT

- Cadre et précadre 3 côtés à sceller ou à visser.
- En tôle acier électro zinguée d'épaisseur 20 et 18/10e, thermolaqué marron de série, avec joint intumescent et étanchéité à l'air.
- 6 pions anti-dégondage et gâche réglable.
- Masse cadre 12 kg environ.

#### FERRAGE

- Deux charnières acier électro zinguées avec réglage 3D.

#### QUINCAILLERIE

- Serrure Dierre 7 points de fermeture.
- Protecteur de cylindre.
- Béquille double ou béquille / bouton fixe sur plaque finition bronze modèle Dierre Design (à spécifier à la commande).
- Microviseur grand angle H 1 440 mm environ.
- Entrebâilleur open view.
- Seuil mobile.

#### POSE

- En neuf sur support béton ou cloison flexible SAA-SAD.
- En rénovation sur huisserie métallique ou bois existante.
- En feuillure, en tunnel, en applique ou tapée d'isolation.

### EN OPTION (liste non exhaustive - nous consulter)

#### QUINCAILLERIE

- Ferme porte encastré ou en applique à bras compas.
- Béquillage sur rosace
- Cylindre européen sur mesure.
- Seuil fixe standard ou PMR.

#### FINITION

- Cadre avec thermolaquage suivant nuancier RAL réalisé par poudre polyester cuite au four. Aspect mat.
- Revêtements mélaminés Nobilwood, contreplaqués, RAL, pantographe 14 mm et massif 21 mm, aluminium et tôle suivant nuancier Dierre.

#### FENÊTRAGE

- Oculus rectangulaire (perte PV anti-effraction)
- 2ème microviseur (PMR)

#### DORMANT

- Cadre réduit, cadre et précadre super réduit, cadre extra réduit, pré-cadre banche.
- 3ème charnière.
- Habillage de mur (kit imbotte).

#### ISOLATION

- Kit acoustique Rw 43 dB (C-2 ; Ctr-7).
- Kit AEV (performances différentes suivant modèle).
- Thermique renforcé.
- Kit pour fumées chaudes SaS200 (Luxembourg)

**MODÈLE PORTE**

**CERTIFICATION**

**CODE PORTE**

**STRUCTURE PORTE**

Firecut 30

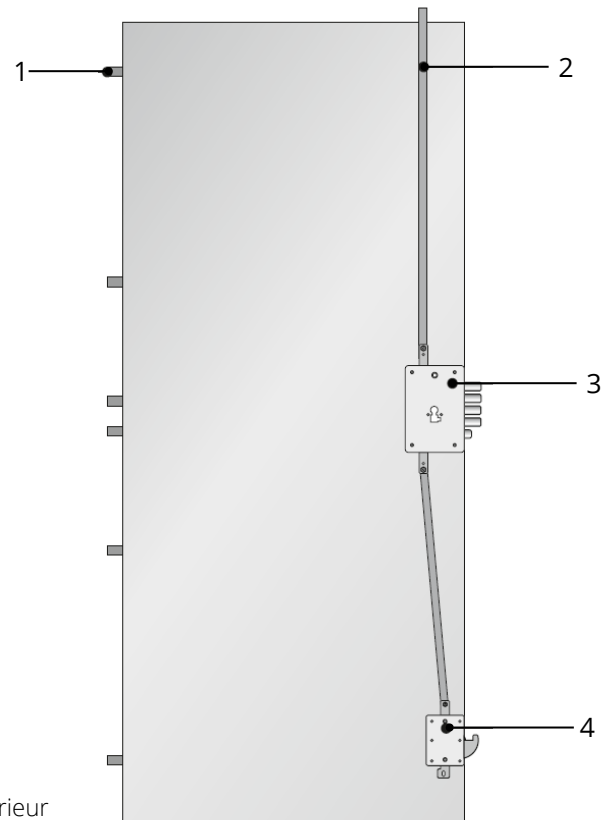
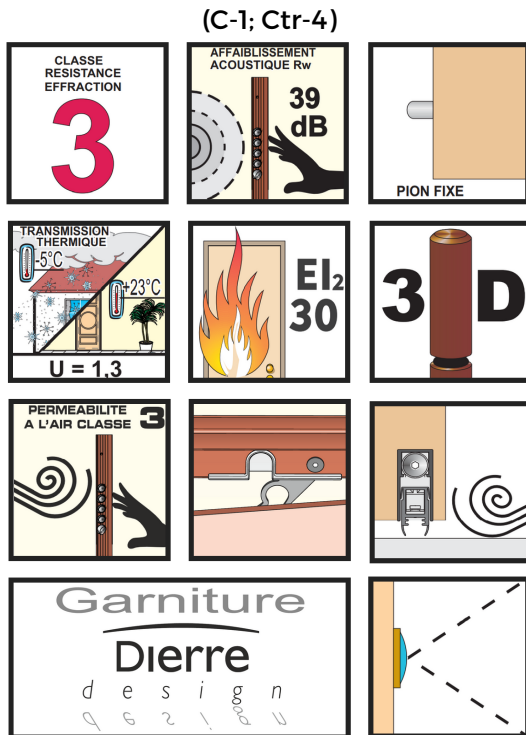
Serrure à cylindre (pour LUX)

PKY (PDI version à tirer)

Double tôle

**CARACTÉRISTIQUES DE SÉRIE**

**SCHEMA PORTE**



- 1 : pion fixe
- 2 : point supérieur
- 3 : serrure à cylindre
- 4 : déviateur Hook

**SECTION HORIZONTALE**

