



Bi-Elettra Detector avec revêtement Stone 3 Chêne blanchi cérusé clair avec 2 inserts en pierre.



BI-ELETTRA

# BI-ELETTRA

Firecut

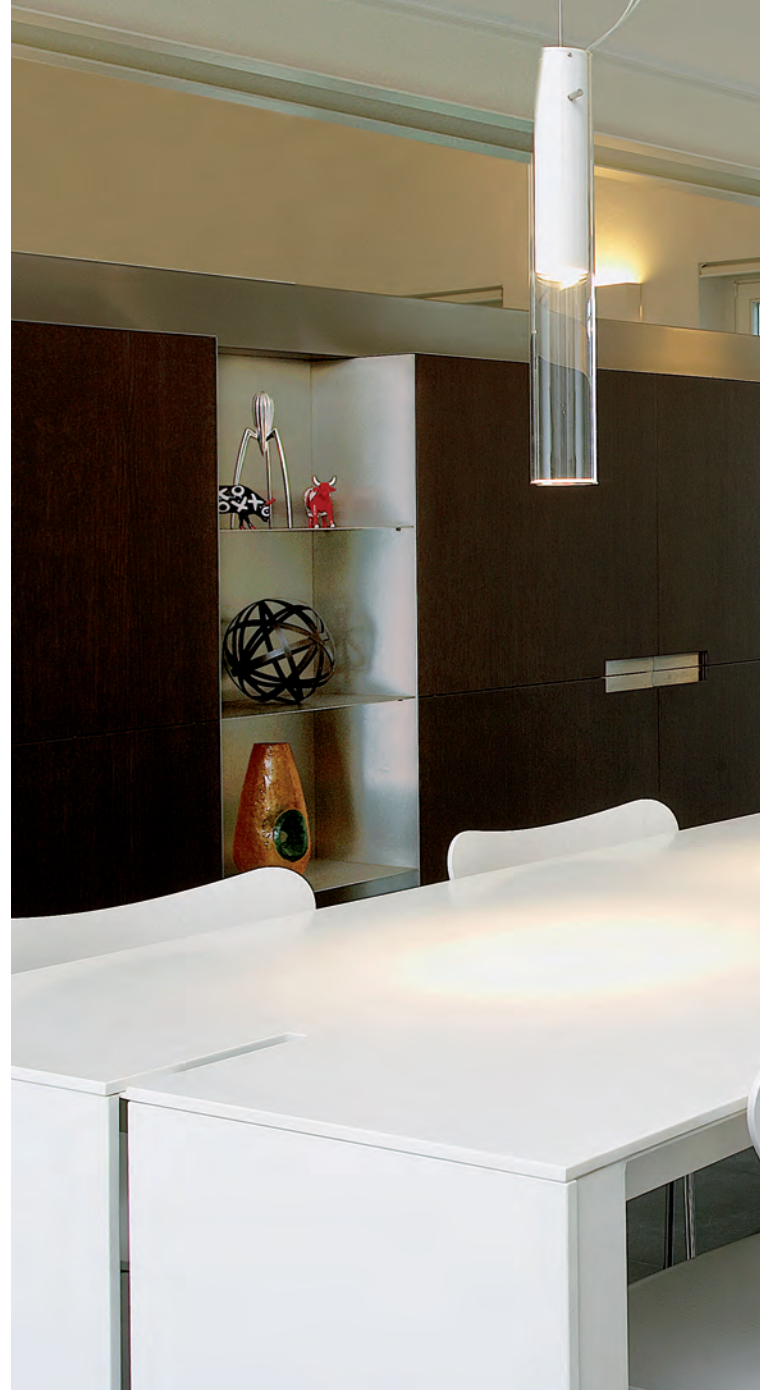
Une porte unique au monde. Bi-Elettra :  
Technologie révolutionnaire adaptée aux  
tendances du design.

Fonctionnelle, simple et sûre, Bi-Elettra est  
une porte gérée par un système électronique  
automatique de haute technologie, le  
Keyless System, qui permet d'entrer ou de  
sortir facilement de chez soi sans utiliser la clé  
traditionnelle. Ce système de sécurité innovant  
permet un contrôle actif des accès de la  
maison grâce à une micropuce qui envoie un  
signal à la porte.

Chaque micropuce est pourvue d'un code  
unique, choisi parmi des combinaisons infinies,  
et non clonable, qui permet à Bi-Elettra de  
reconnaître chaque accès.

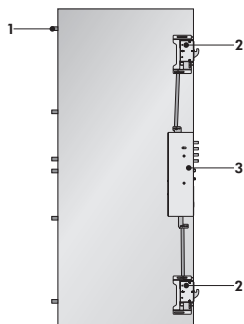
BI-ELETTRA  
ARRET COMMERCIALISATION  
**OCTOBRE 2020**

NEXT-ELETTRA  
**NOUVEAUTÉ 2022**



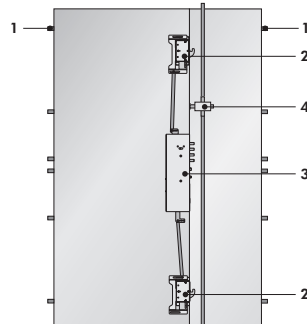
Bi-Elettra Detector avec revêtement lisse laqué RAL 9010

**Synergy Bi-Elettra**  
Firecut  
**Detector EI2 30**



- 1 - 6 pions anti-dégondage fixes Schild
- 2 - Deviateur "Hook"
- 3 - Serrure 3 points motorisée

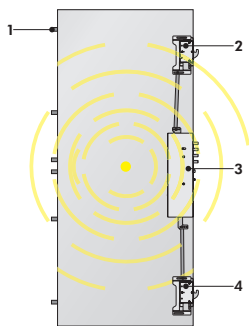
**Synergy Bi-Elettra**  
Firecut  
**Detector D.B.**



- 1 - 6+6 pions anti-dégondage fixes Schild
- 2 - Deviateur "Hook"
- 3 - Serrure 3 points motorisée
- 4 - Dispositif de fermeture semi-fixe

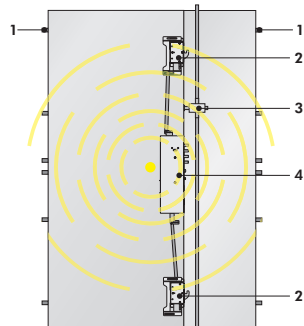


**Bi-Elettra  
Doorpass Detector**



- 1 - 6 pions anti-dégondage fixes Shild
- 2 - Deviateur "Hook"
- 3 - Serrure 3 points motorisée

**Bi-Elettra  
Doorpass Detector D.B.**



- 1 - 6+6 pions anti-dégondage fixes Shild
- 2 - Deviateur "Hook"
- 3 - Dispositif de fermeture semi-fixe
- 4 - Serrure 3 points motorisée



erre  
1 REGULAZIONE IN MM  
20 REGOLAZIONE IN CM  
4000 (E=10,2)  
100 (1)

---

CLASSE 3 EN 12222  
1000 (E=10,2)  
1000 (E=10,2)  
1000 (E=10,2)  
1000 (E=10,2)  
1000 (E=10,2)  
1000 (E=10,2)





(1)



(2)

Pour ouvrir la porte Bi-Elettra il suffit de rapprocher du Display la **Key Card** (1) carte électronique format carte de crédit, ou, en alternative, le **Key Control** (2), utilisable aussi comme porte-clef pratique.



(3)

Le modèle Bi-Elettra Detector peut être réalisé avec l'ouverture du **Door Pass** (3), un système de haute technologie, semblable au telepass autoroutier, qui envoie un signal automatiquement à la porte: il suffira de l'avoir en poche et se rapprocher à environ un mètre pour voir la porte s'ouvrir.



(4)

Il est possible de prévoir un **clavier** (4), externe déporté qui permet l'ouverture de la porte à travers l'insertion d'un code numérique.

Pour toutes ces solutions d'ouverture, la porte Bi-Elettra Detector utilise une clé maître qui permet la gestion de toutes les fonctions électroniques du système comme mémoriser de nouvelles clés, qualifier ou désaffecter l'accès, effacer les clés en cas de perte ou vol - et les clés "de service" qualifiées seulement à l'ouverture et à la fermeture de la porte. Une même clé électronique peut être mémorisée sur plusieurs portes en étendant ainsi la gestion à la porte du bureau, d'une seconde habitation ou autre.

# Bequillage



BLANC



NOIR



BRONZE



ARGENT



CHROMÉ SATINÉ



CHROMÉ BRILLANT



OTTONE



OTTONE RESISTA



# Cache paumelle



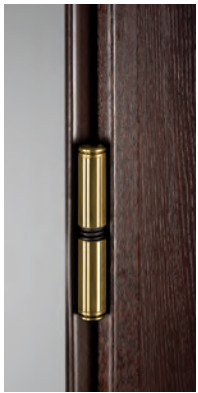
MODERN BLANC



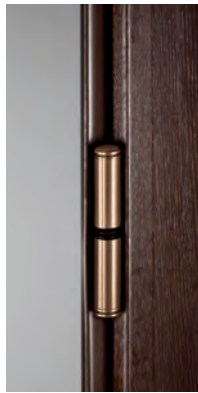
MODERN ARGENT



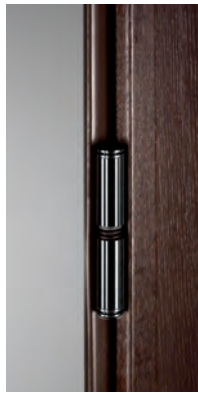
MODERN CHROME  
BRILLANT



MODERN LAITON



MODERN BRONZE



MODERN NOIR



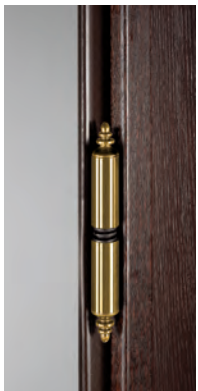
CLASSIC BLANC



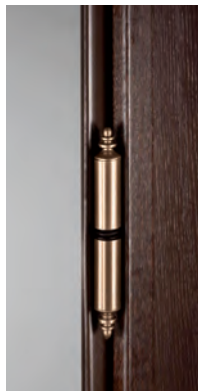
CLASSIC ARGENT



CLASSIC CHROME  
BRILLANT



CLASSIC LAITON



CLASSIC BRONZE



CLASSIC NOIR



SEUIL MOBILE AUTOMATIQUE



CACHE PAUMELLE MODERN



PION ANTI-DEGONDAGE FIXE SHILD



DEVIATEUR HOOK