

# Tutoriel de pose porte palière

NEUF

THE ITALIAN STYLE DOOR



YOUR HOME, YOUR LIFE



# Conditionnement et identification

## Conditionnement de la porte à la réception

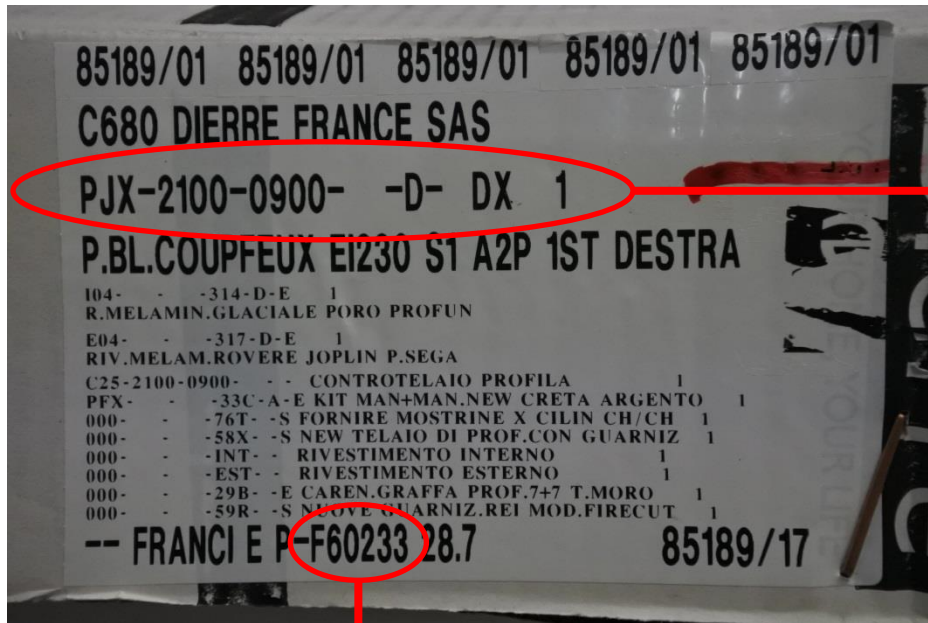


→ 1 pré-cadre

→ 1 porte emballée

# Conditionnement et identification

Comment lire l'identification sur l'emballage de la porte



PJX: Type de porte  
H2100xL900: Passage libre  
DX: Sens droite poussante  
SX pour gauche poussante

60233: Numéro de commande Dierre

# Conditionnement et identification

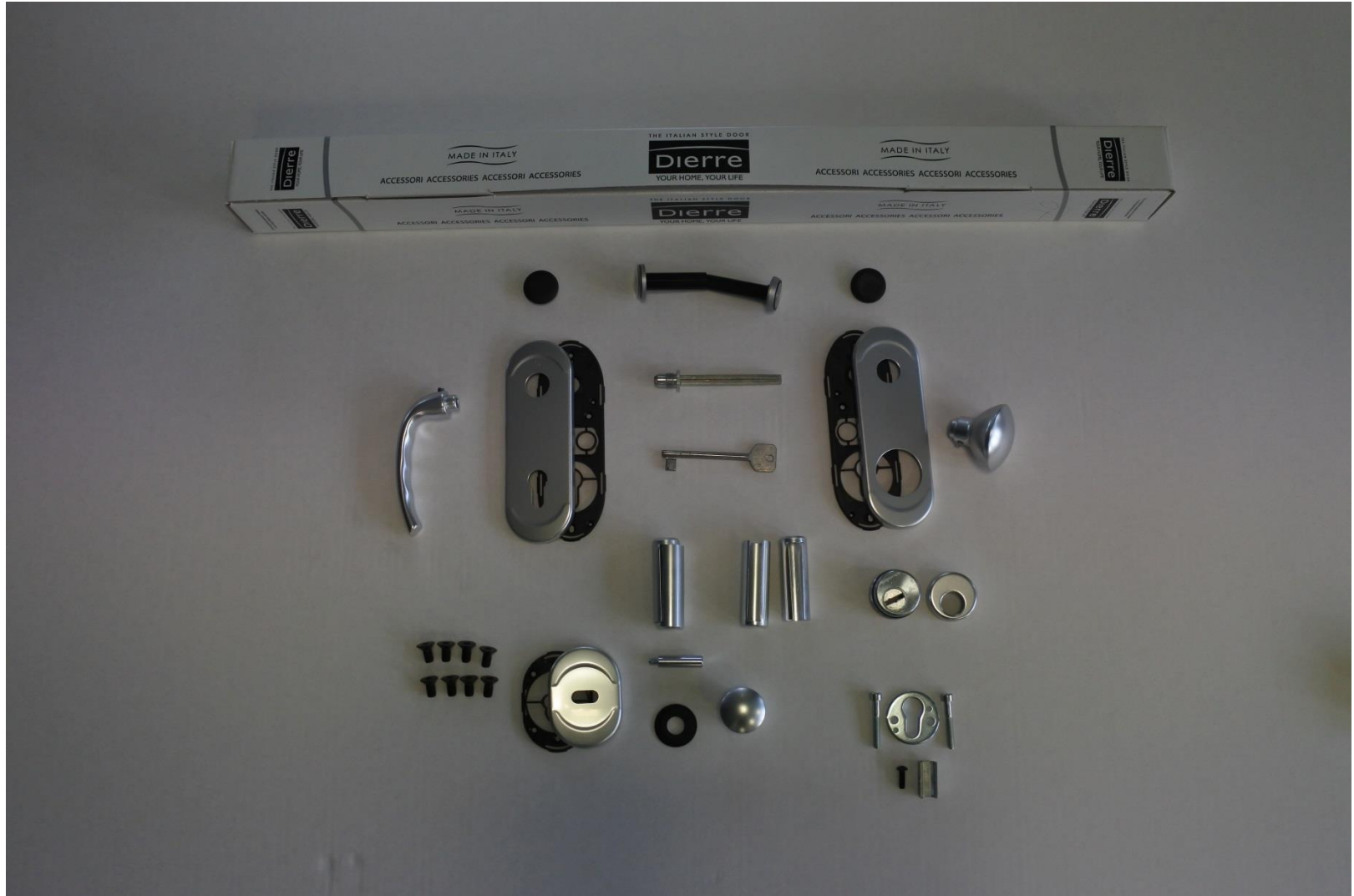
Comment lire l'identification sur le pré-cadre de la porte



H2100xL900: Passage libre  
Le pré-cadre n'a pas de sens

Pré-cadre standard

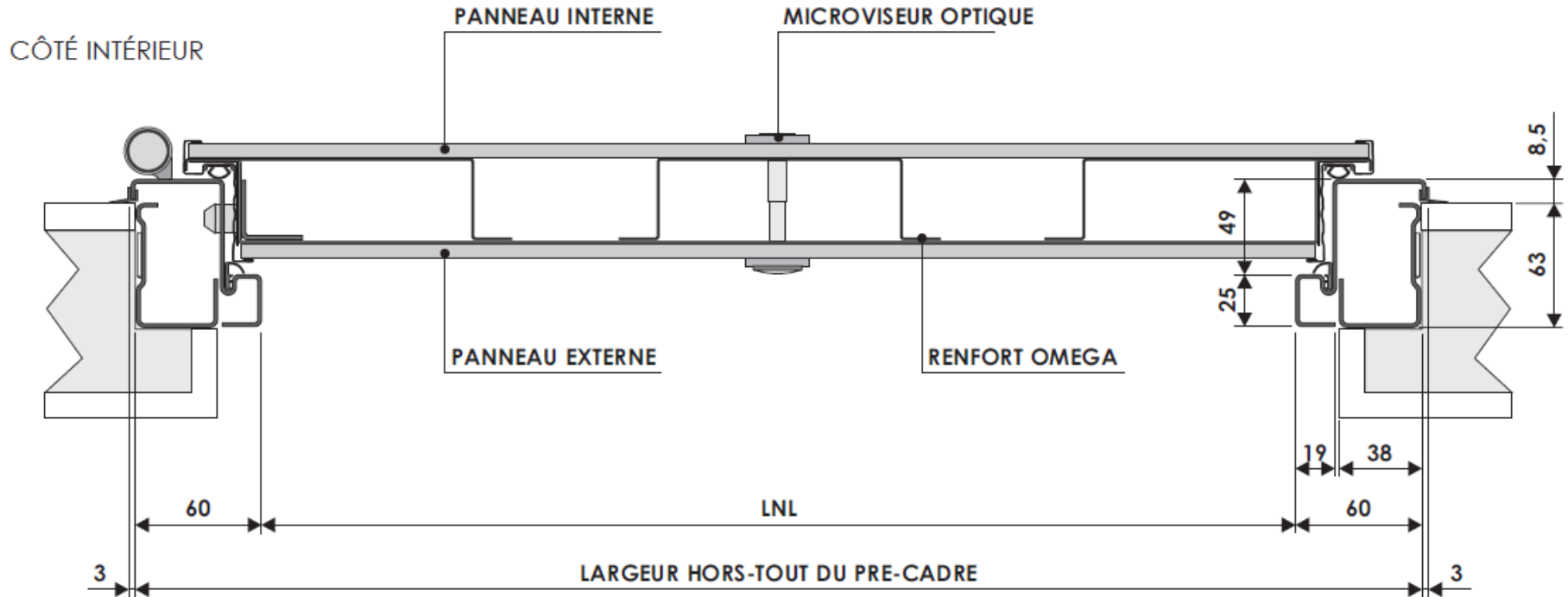
# Kit d'accessoires



# Cilindro europeo A2P\*(option)



# Implantation – coupe horizontale

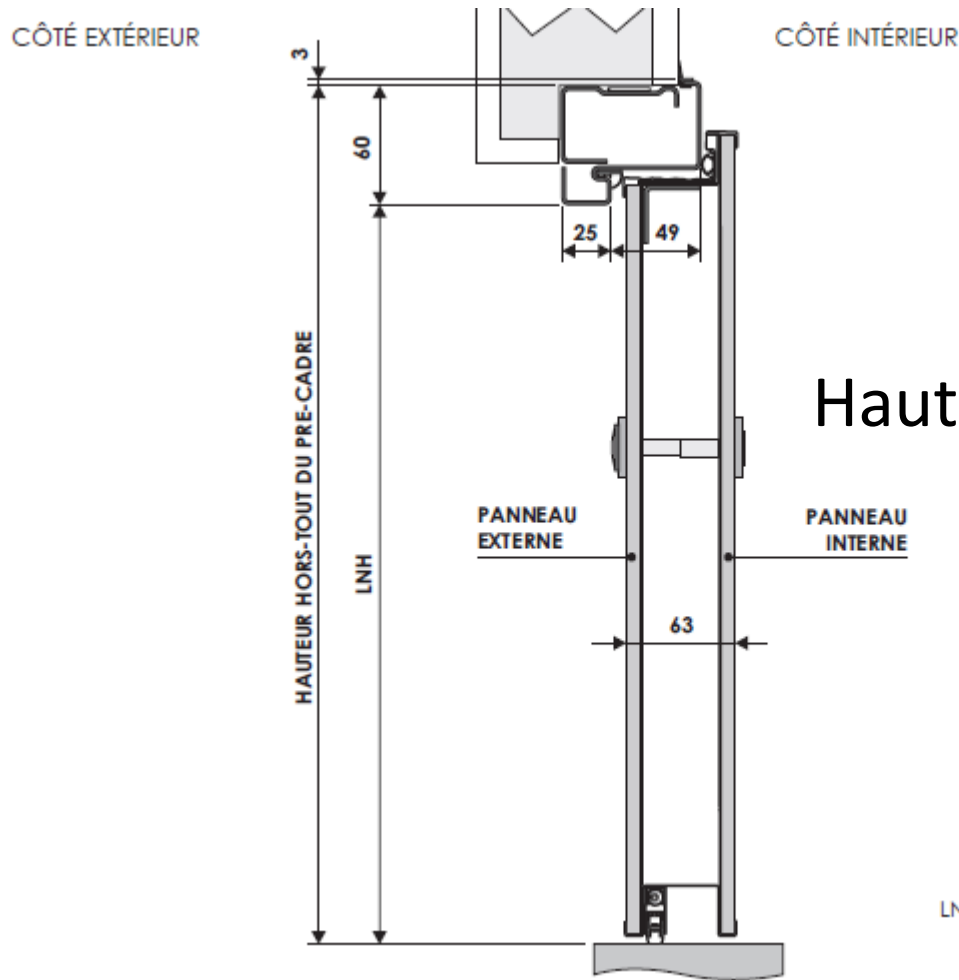


LNL= Largeur de passage libre

Largeur Fond de Feuillure = Largeur PL + 120 + 10 mm de jeu



# Implantation – coupe verticale



Hauteur Fond de Feuillure  
Hauteur PL + 60 + 5 mm de jeu

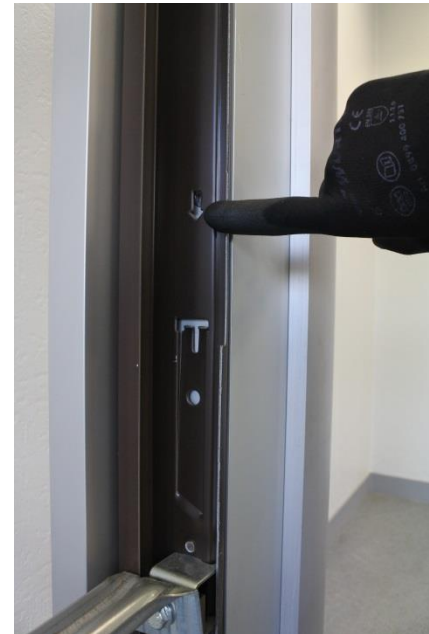
LNH= Hauteur de passage libre



# Installation du pré-cadre



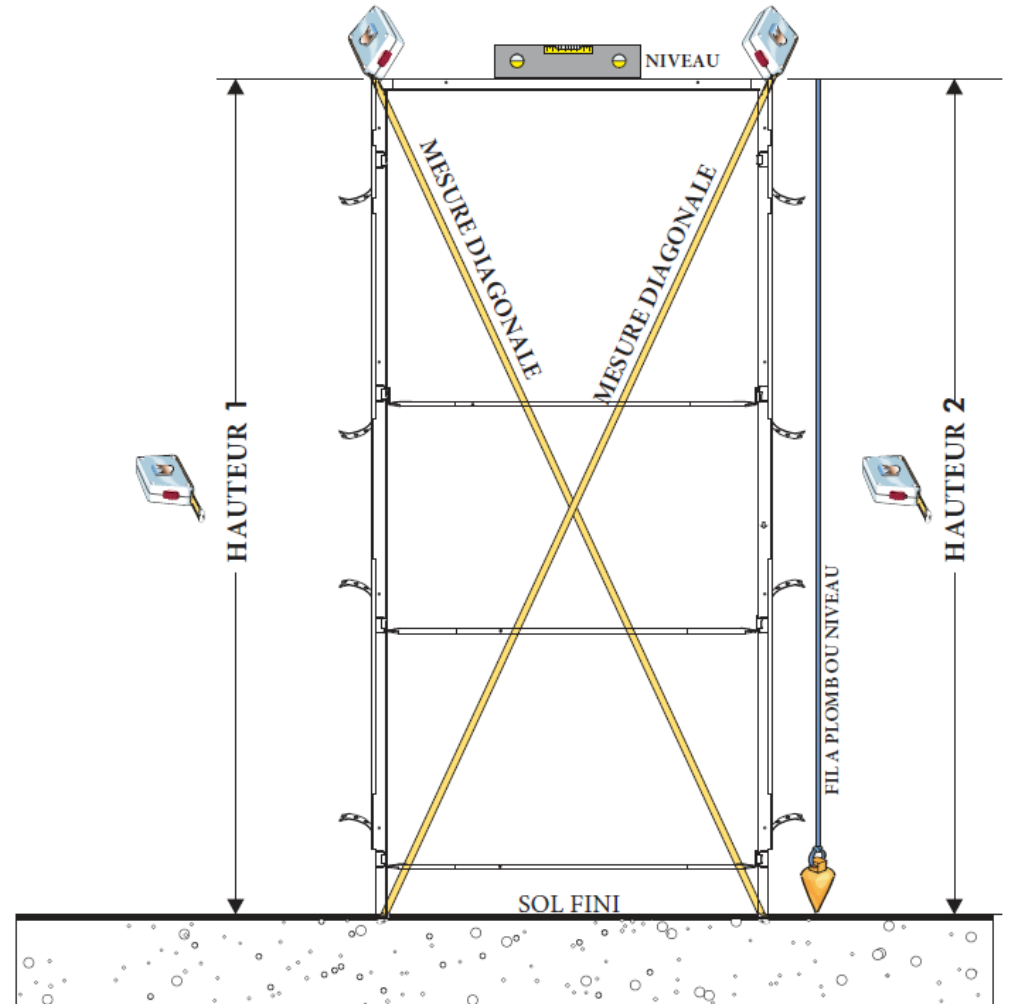
Indication 1 mètre sol fini



# Installation du pré-cadre



Calage pré-cadre et  
contrôle niveau / aplombs



# Installation du pré-cadre



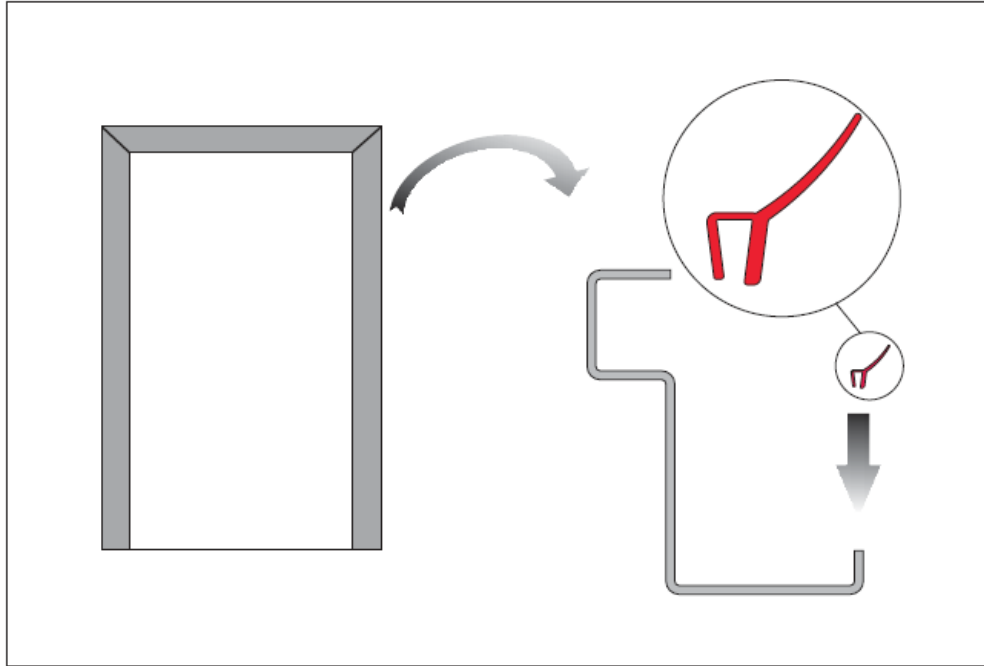
Perçage mur au travers du pré-cadre (x4 par montant)  
Fixation par goujons à expansion ou vis béton (hors lot)

# Installation du pré-cadre



## Démontage barres d'écartements

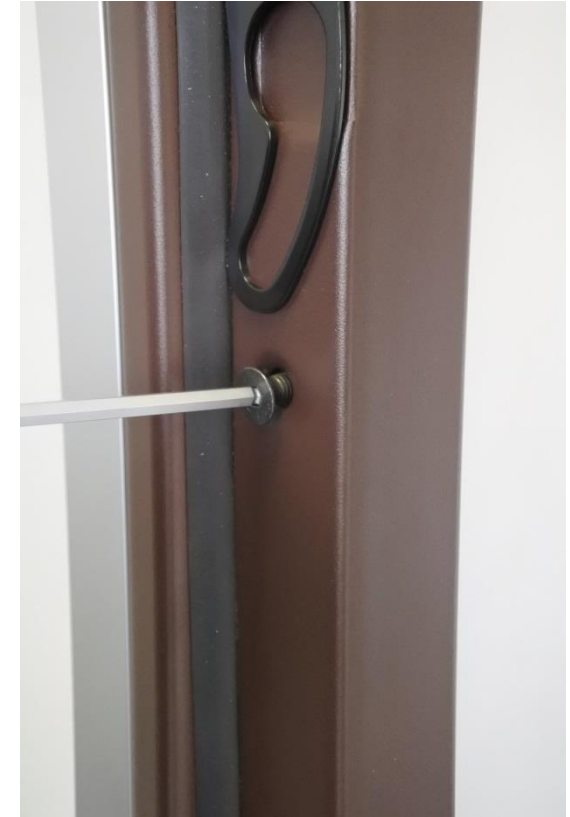
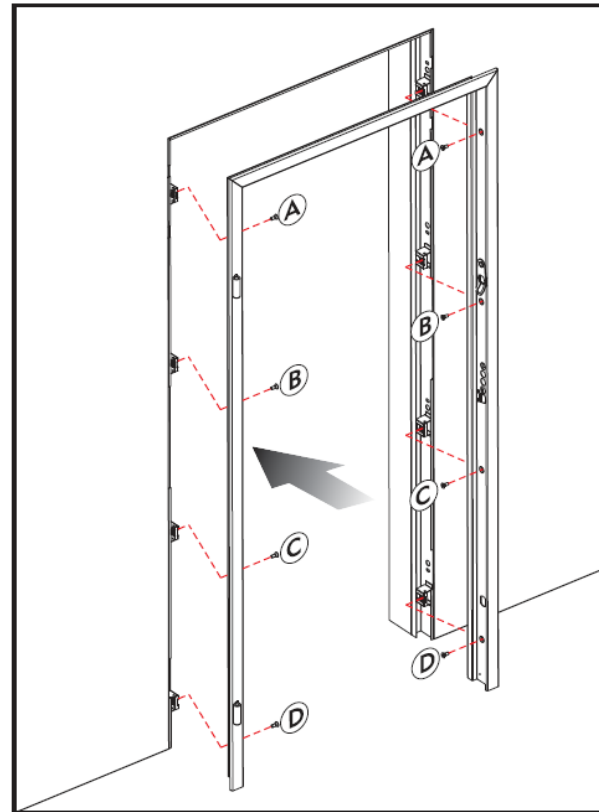
# Installation du cadre



Mise en place joint de finition intérieur cadre



# Installation du cadre



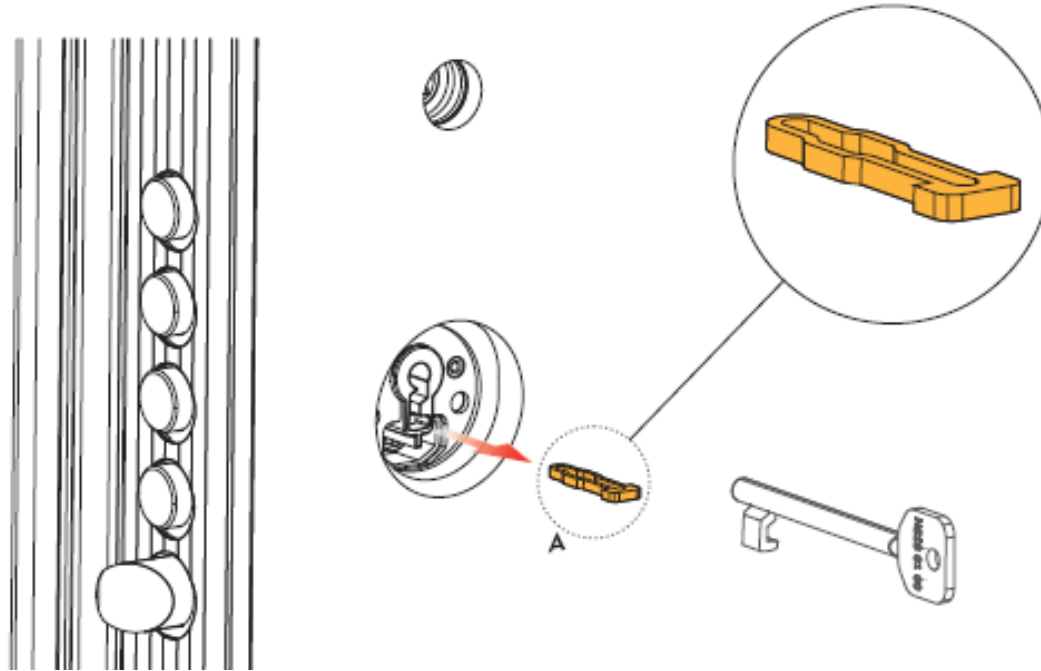
Mise en place du cadre et des 8 vis de fixation M8  
Réglage aplombs et serrage de l'ensemble

# Mise en place du vantail





# Mise en place accessoires



Côté extérieur

Enlever complètement le bloqueur de serrure

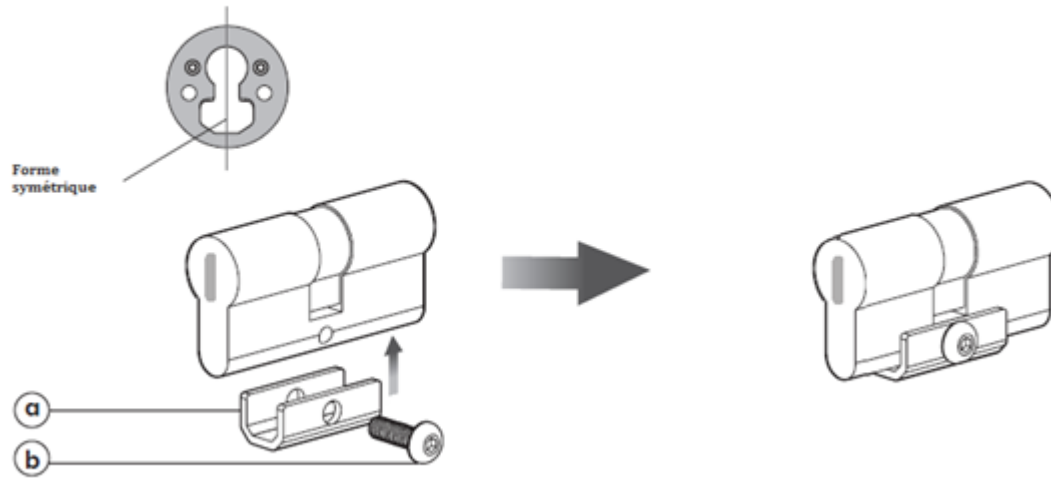
# Mise en place accessoires



Côté intérieur

Enlever complètement le cylindre provisoire avec la clé de chantier

# Mise en place accessoires

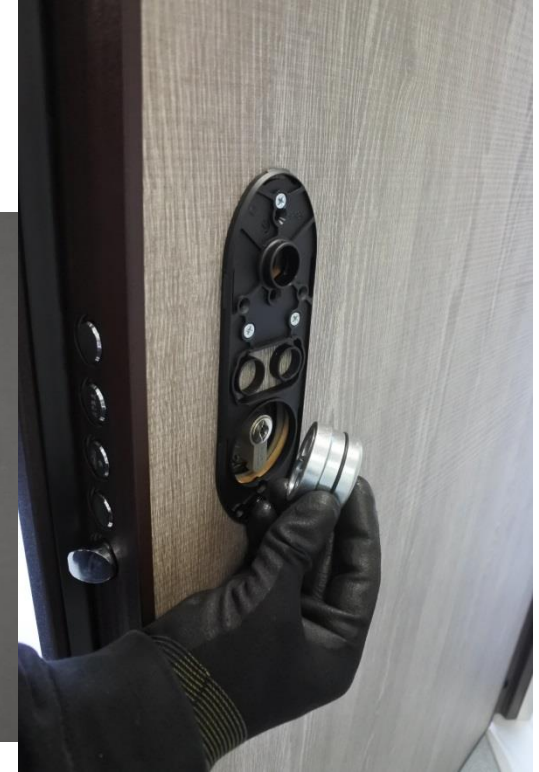
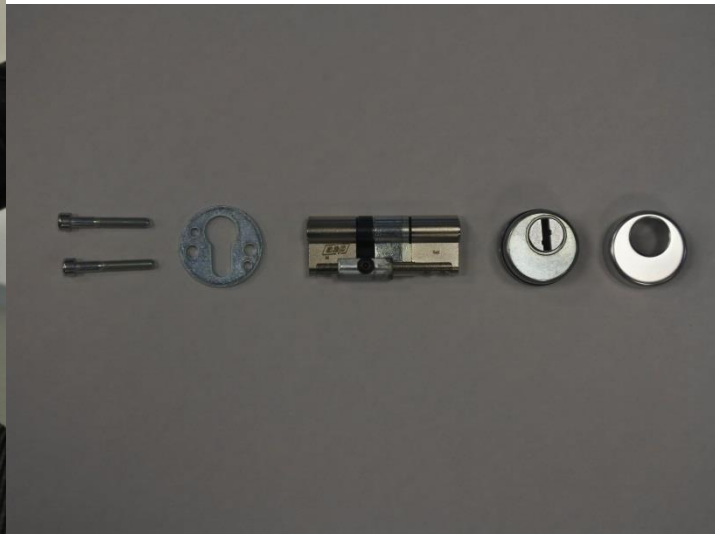


Préparation du cylindre (clé allen 3)

# Mise en place accessoires



Côté intérieur



Côté extérieur

Mise en place du cylindre avec protecteur (clé allen 5)

# Mise en place accessoires

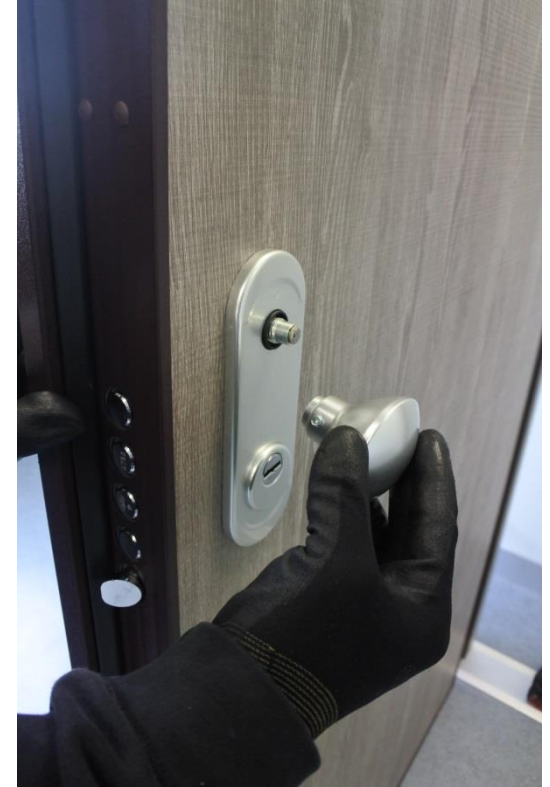


Côté extérieur

Pour la mise en place du carré pour bouton de tirage, il faut démonter puis remonter la plaque support noire



# Mise en place accessoires



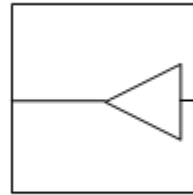
Côté extérieur

Mise en place des habillages de finition. Le bouton de tirage sera vissé et bloqué par vis pointeau (clé allen 3)

# Mise en place accessoires



Position du carré



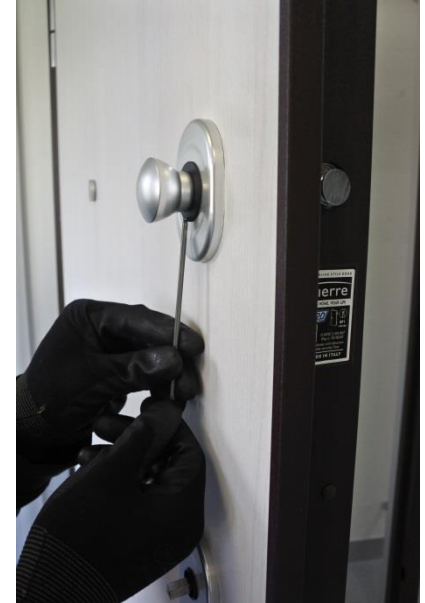
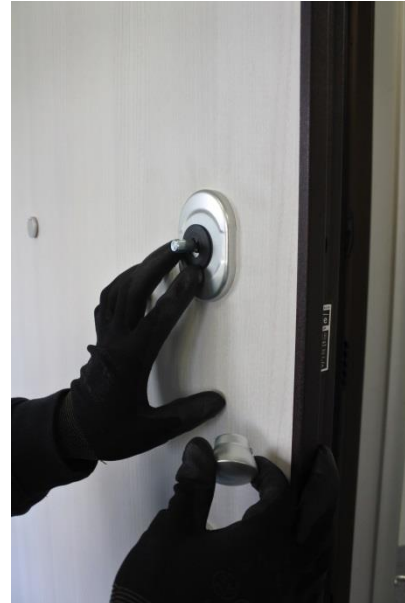
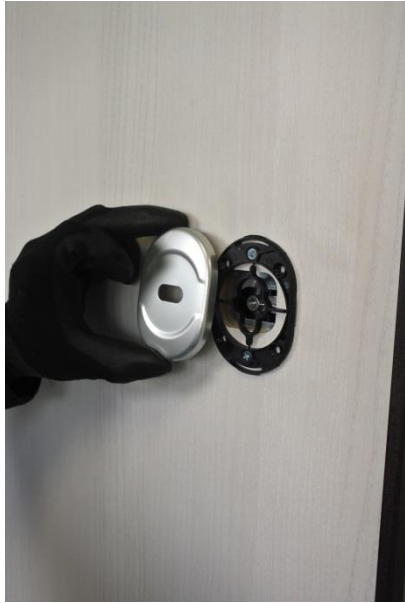
Sens vis pointeau

Côté intérieur

Mise en place de l'habillage de finition. La béquille sera bloquée par une vis pointeau (clé allen 3)



# Mise en place accessoires



Côté intérieur

Mise en place de l'habillage de finition et du bouton d'entrebâilleur (clé allen 3)

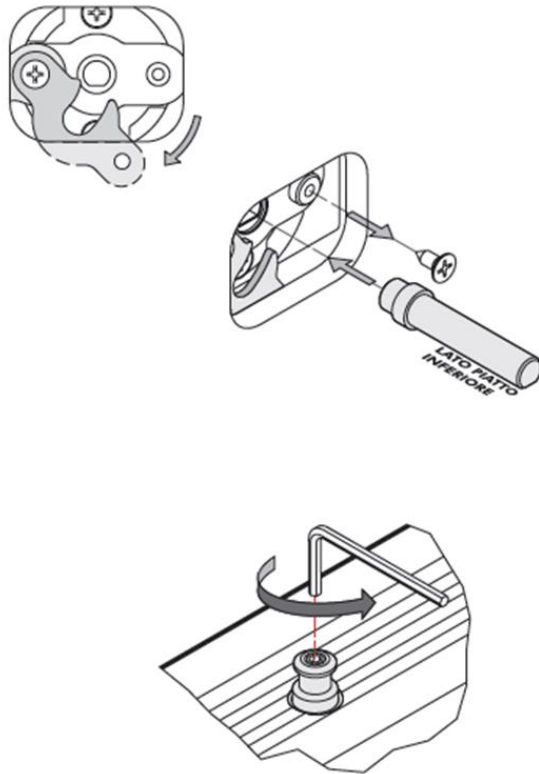
# Mise en place accessoires



Côté intérieur

Contrôle fonctionnement entrebâilleur

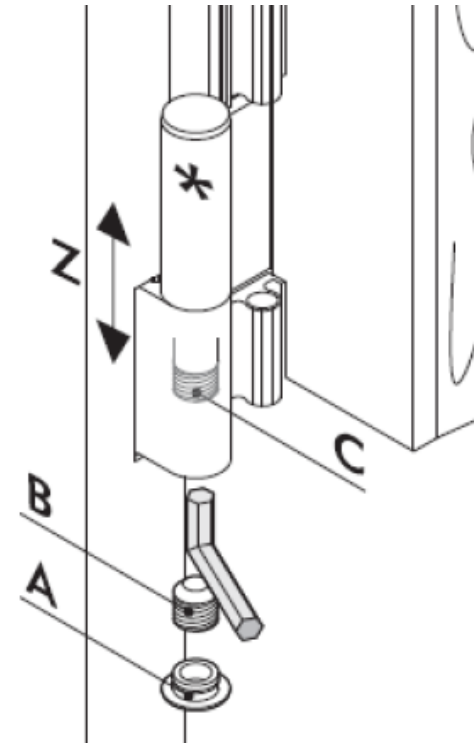
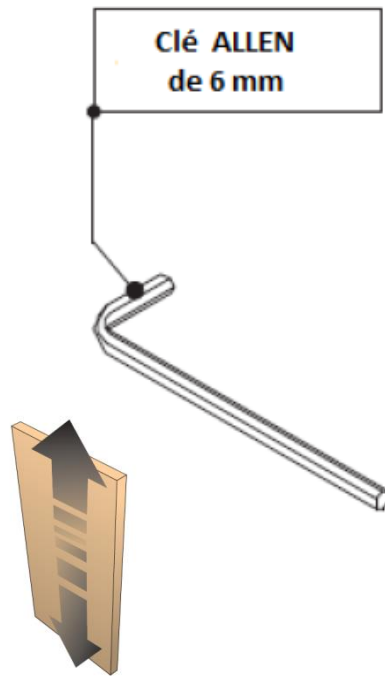
# Mise en place des accessoires



Si option entrebâilleur rotatif  
« Open View »



# Réglage du vantail



Pour chaque charnière

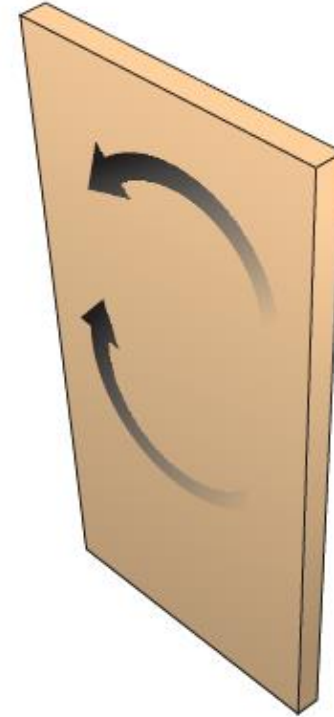
Dévisser complètement la vis B puis régler la vis C

Revisser la vis B au contact

# Habillage des paumelles

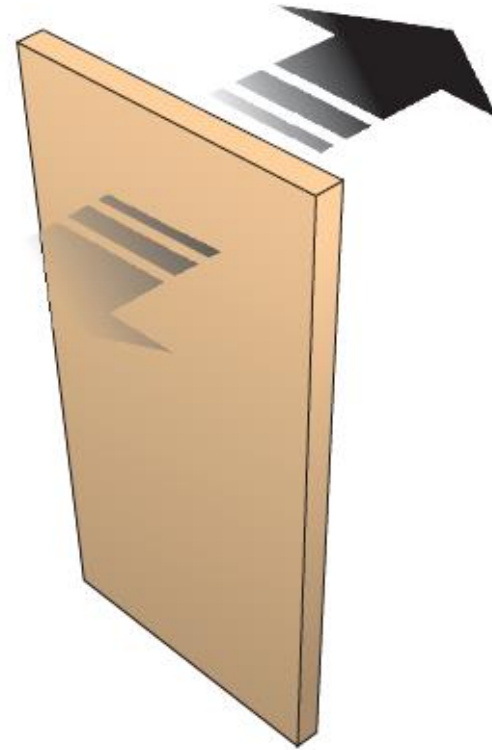


# Réglage vantail 3D



Avec une clé allen 3  
Dévisser la vis A et visser la C  
Et inversement suivant le sens de rotation recherché

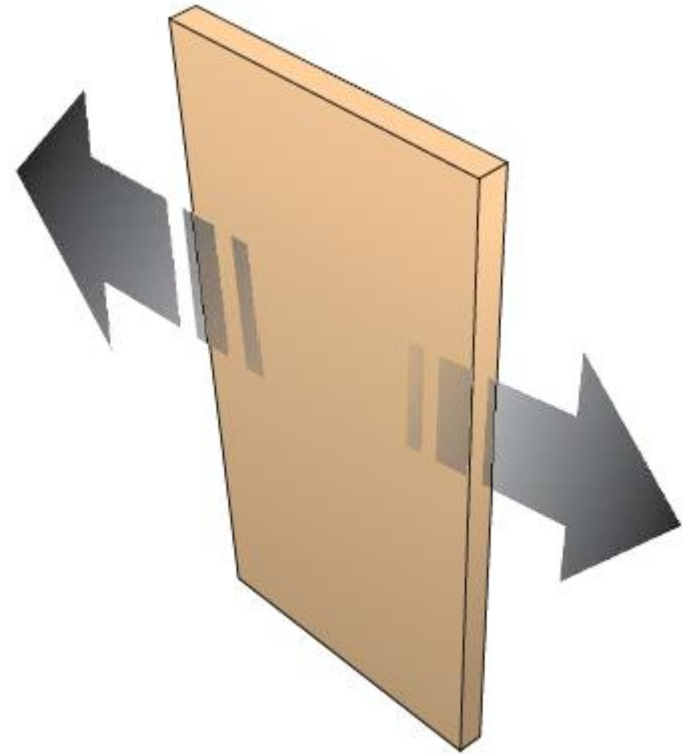
# Réglage vantail 3D



Avec une clé allen 3  
Dévisser la vis B et visser la D  
Et inversement suivant le sens de déplacement recherché



# Réglage vantail 3D



Avec une clé allen 6

Il faut dévisser les vis A,B,C,D puis agir sur la vis centrale Z  
Puis revisser au contact les vis dans l'ordre A,C,D,B

# Réglage gâche



Avec une clé allen 4

Il faut dévisser puis revisser les 2 vis pour permettre d'affiner le réglage de la gâche en profondeur

# Réglage de la plinthe automatique



Avec une clé allen 3

Il faut visser ou dévisser la vis du butoir en extrémité.

# Montage seuil fixe (option)



Découpe et collage du seuil

# Dernière étape

Ne pas oublier de mettre en place côté extérieur un cordon silicone coupe-feu entre cadre et maçonnerie pour garantir l'isolation acoustique de l'ensemble

# Pose terminée



# DIERRE FRANCE

Centre de formation agréé

Show room

Réseau de partenaires Technical Service

Réseau de partenaires Key Point

[www.dierrefrance.com](http://www.dierrefrance.com)