

**EI2 60** suivant procès-verbaux **EFFECTIS n° 09-A-038 et 09-A-039**

**DAS** suivant dimensions des procès-verbaux **CNPP n°SA120006 (FP + ventouse) et n°SA120007 (FP + bandeau)**

**Acoustique Rw et Coefficient thermique Ud** non communiqués

### **PLAGES DIMENSIONNELLES HOMOLOGUEES FEU (cotes maçonnerie en mm)**

Minimum HVM 1735 x LVM 1300 (650+650) en vantaux égaux et HVM 1710 x LVM 850 (500+350) en vantaux inégaux

Maximum HVM 2610 x LVM 2600 (1300+1300) en vantaux égaux

Maximum HVM 2610 x LVM 1950 (1150+800) et maxi 4.66 m<sup>2</sup> en vantaux inégaux

### **DESCRIPTIF TECHNIQUE**

#### **VANTAIL**

- Ossature tubulaire en acier d'épaisseur 20/10<sup>e</sup> mm, prépeinte blanc ivoire de série, avec isolation thermique
- Traverse horizontale médiane
- Verre transparent EI60 pareclosé (pour environnement intérieur)
- Epaisseur vantail 55 mm
- Masse 70 kg/m<sup>2</sup> environ

#### **DORMANT**

- Cadre tubulaire en acier d'épaisseur 20/10<sup>e</sup> mm, prépeint blanc ivoire de série, avec isolation thermique, sur 3 côtés à sceller ou à visser
- Avec joint intumescent et joint fumées froides
- Epaisseur dormant 55 mm
- Masse 7kg/m linéaire environ

#### **FERRAGE**

- Trois charnières acier 3D noires par vantail (dont une à ressort pour aide à la fermeture)

#### **QUINCAILLERIE**

- Serrure à mortaiser un point de fermeture prédisposée pour cylindre européen
- Contre serrure avec verrouillage semi-fixe intégré
- Butée de sol
- Béquille double sur rosace en nylon noir
- Ferme-porte Ryobi noir à glissière avec prédisposition par vantail
- Sélecteur de fermeture

#### **POSE**

- Sur support béton

### **EN OPTION**

#### **QUINCAILLERIE**

- Antipanique de la gamme DIERRE ou CISA,
- Ferme porte à bras compas ou glissière (attention à bien supprimer la prédisposition FP Ryobi)
- Béquillage inox sur rosace
- Cylindre traversant 40/40
- Ventouse DAS porte fermée (vantail principal)

#### **FINITION**

- Thermolaquage satiné suivant nuancier RAL réalisé par poudre polyester cuite au four. Aspect texturé

#### **FENÊTRAGE**

- Verre pour l'extérieur (hors PV feu)
- Verre plein (revêtu tôle acier)
- Suppression traverse horizontale médiane

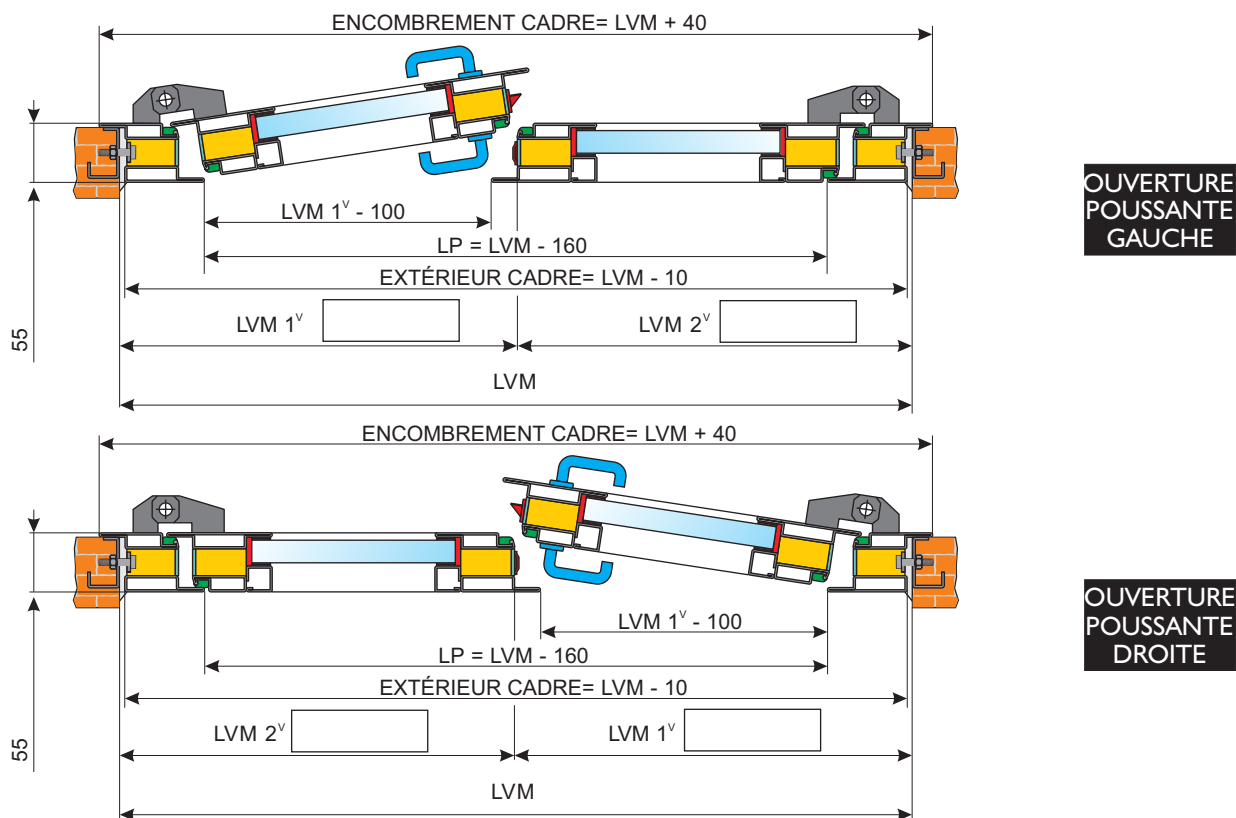
#### **DORMANT**

- Cadre 4 côtés
- Charnières inox 3D
- Imposte vitrée (conformité feu suivant configuration)
- Latéral vitré (conformité feu suivant configuration)
- Habillage de mur (kit imbotte) hors PV feu

#### **CERTIFICATION**

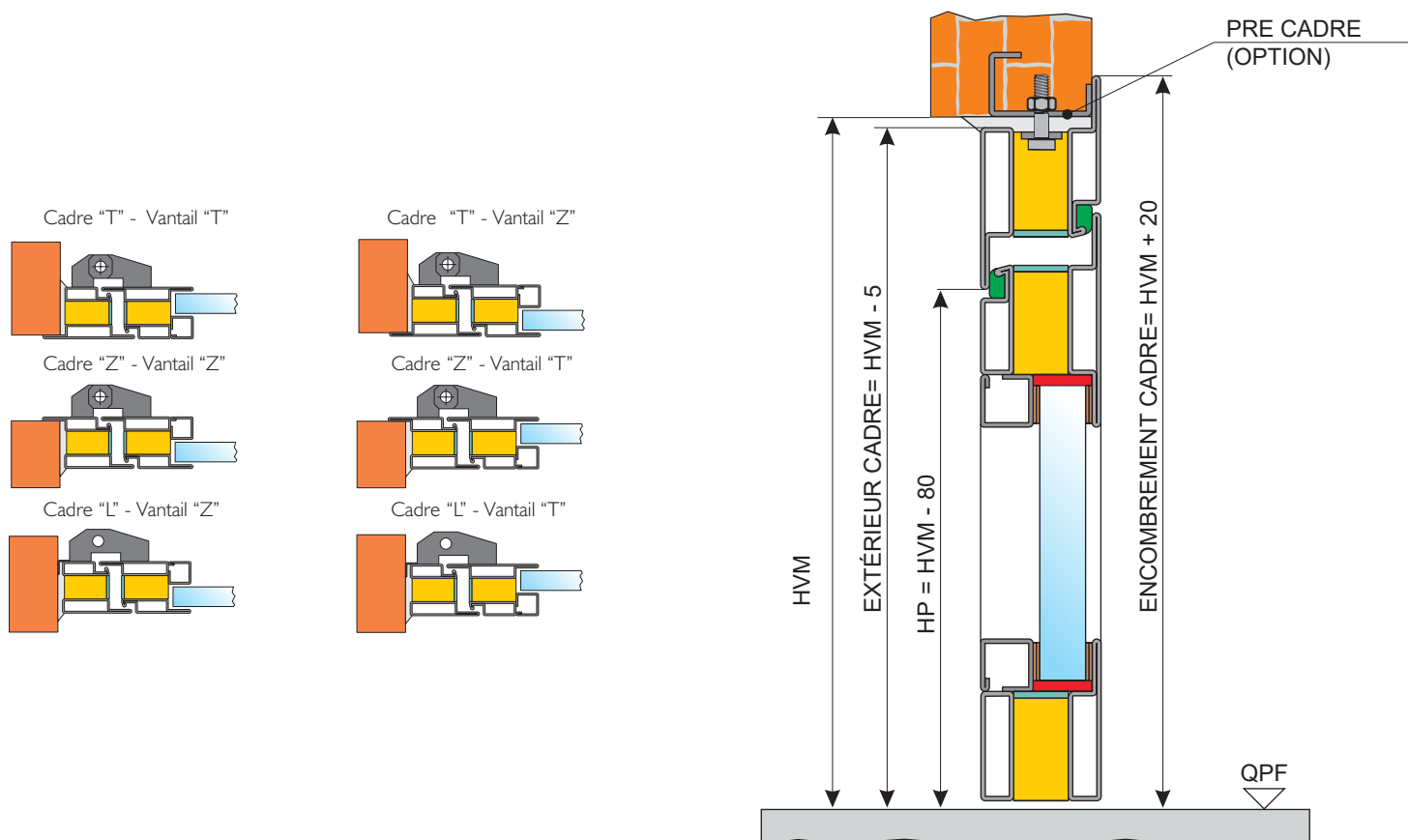
- Marquage NF Portes résistant au feu

# PLANS DE RESERVATION



OUVERTURE  
POUSSANTE  
GAUCHE

OUVERTURE  
POUSSANTE  
DROITE



LVM: Largeur maçonnerie (cote de commande)

HVM: Hauteur maçonnerie (cote de commande)

LP: Largeur de passage cadre

HP: Hauteur de passage cadre

Les dessins sont à titre d'exemple et hors-échelle  
Dierre se réserve le droit de changer la présente fiche sans aucun préavis  
Les dimensions sont exprimées en millimètres