

Ud= 3.1 W/m²K

DIMENSIONS STANDARDS (cotes maçonnerie en mm)

Minimum HVM 2050 x LVM 1200 (600+600)

Maximum HVM 2150 x LVM 2000 (1000+1000)

DESCRIPTIF TECHNIQUE

VANTAIL

- Parements en tôle acier électro zinguée d'épaisseur 6/10^e mm, pré-peint lisse blanc ivoire de série
- Ame isolation laine de roche
- Renforts internes pour accessoires
 - Pour FP côté paumelles
 - Pour AP
- Epaisseur vantail 65 mm
- Masse 34 kg/m² environ

DORMANT

- Cadre Z à sceller ou à visser
- En tôle acier électro zinguée d'épaisseur 15/10^e, thermolaqué texturé blanc ivoire de série, avec joint intumescent

EN OPTION

QUINCAILLERIE

- Antipanique de la gamme DIERRE et CISA
- Ferme porte à bras compas ou glissière
- Béquillage inox sur plaque
- Cylindre traversant 40/55 ou demi-cylindre 40/10

DORMANT

- Joint fumées froides
- Traverse de finition

FERRAGE

- Trois charnières acier électro zinguées (une à ressort pour aide à la fermeture et deux réglables en hauteur)

QUINCAILLERIE

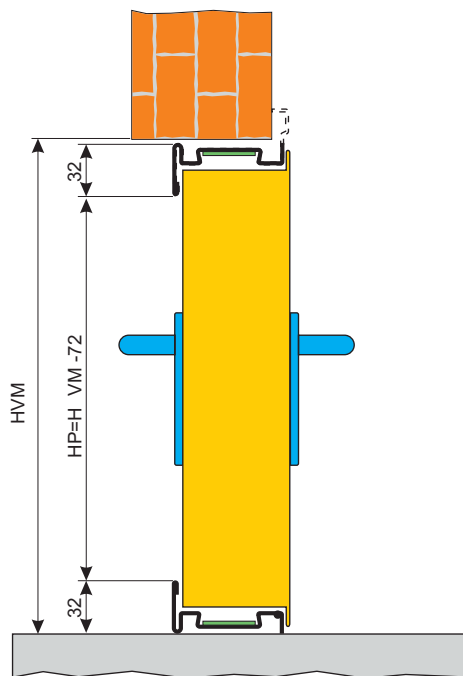
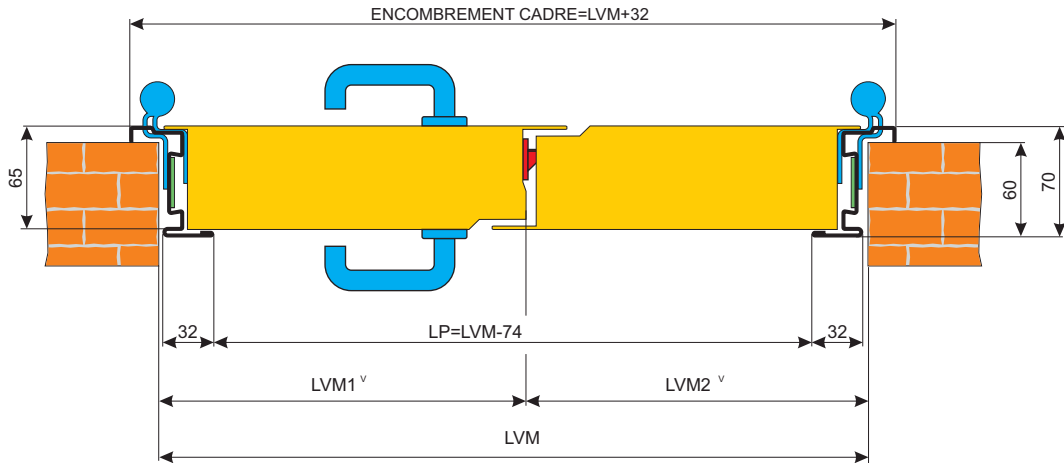
- Serrure à mortaiser un point de fermeture prédisposée pour cylindre européen
- Béquille double sur plaque en nylon noir
- Contre serrure avec verrouillage haut et bas intégré dans semi-fixe

POSE

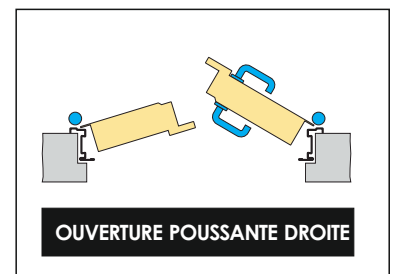
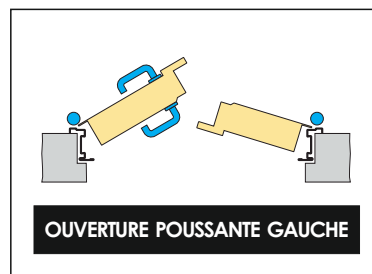
- Tout type de support

PLANS DE RESERVATION

Twin cadre Z code T93



LVM: Largeur maçonnerie (cote de commande)
HVM: Hauteur maçonnerie (cote de commande)
LP: Largeur de passage cadre
HP: Hauteur de passage cadre



Les dessins sont à titre d'exemple et hors-échelle
Dierre se réserve le droit de changer la présente fiche sans aucun préavis
Les dimensions sont exprimées en millimètres