

<b>CR 3</b>	Classe de résistance à l'effraction selon norme européenne <b>EN 1627</b>
<b>BP1 A2P*</b>	Classe de résistance à l'effraction suivant certificat <b>CNPP n° 6.17</b>
<b>EI2 60</b>	suivant procès-verbal <b>EFFECTIS n° 12-A-805</b>
<b>Rw 45 dB (C-3 ; Ctr-8)</b>	Affaiblissement acoustique suivant rapport d'essai <b>n°2010.11.08.265</b> config. 3- 4° éch
<b>Ud= 1,4 W/m²K</b>	Transmission thermique suivant note de calcul
<b>Classe 3</b>	Perméabilité à l'air selon norme européenne <b>EN 1026 et 12207</b>

#### **PLAGES DIMENSIONNELLES HOMOLOGUEES FEU (cotes maçonnerie en mm)**

Minimum HVM 1750 x LVM 600

Maximum HVM 2200 x LVM 1000

#### **DESCRIPTIF TECHNIQUE**

##### **VANTAIL**

- Parements en tôle acier électro zinguée d'épaisseur 9/10° mm, revêtus par panneaux MDF lisses 7mm Magic Wood avec imprimé bois vernissé et isolant
- Ame isolation laine de roche et plâtre
- Carénage périphérique en acier plastifié marron de série avec joint intumescent interne et étanchéité à l'air
- Epaisseur vantail 63 mm
- Masse 43 kg/m² environ

##### **DORMANT**

- Cadre et précadre 3 côtés à sceller ou à visser
- En tôle acier électro zinguée d'épaisseur 20 et 18/10°, thermolaqué marron de série, avec joint intumescent et étanchéité à l'air
- 6 pions anti-dégondage et gâche réglable
- Masse cadre 12 kg environ

##### **FERRAGE**

- Deux charnières acier électro zinguées avec réglage 3D

##### **QUINCAILLERIE**

- Serrure électrique A2P Dierre 6 points de fermeture
- Protecteur de cylindre
- Béquille double sur plaque finition bronze modèle Dierre Design (à spécifier à la commande)
- Microviseur grand angle H 1445mm / sol
- Seuil mobile

##### **POSE**

- En neuf sur support béton ou cloison flexible SAA-SAD
- En rénovation sur huisserie métallique ou bois existante
- En feuillure, en tunnel, en applique ou tapée d'isolation

#### **EN OPTION (liste non exhaustive – nous consulter)**

##### **QUINCAILLERIE**

- Ferme porte encastré ou en applique à bras compas
- Béquillage sur rosace
- Cylindre européen sur mesure
- Seuil fixe standard ou PMR

##### **FINITION**

- Cadre avec thermolaquage suivant nuancier RAL réalisé par poudre polyester cuite au four. Aspect mat
- Revêtements mélaminés Nobilwood, contreplaqués, RAL, pantographe 14mm et massif 21mm, aluminium et tôle suivant nuancier Dierre

##### **FENÊTRAGE**

- 2 eme microviseur (PMR)

##### **DORMANT**

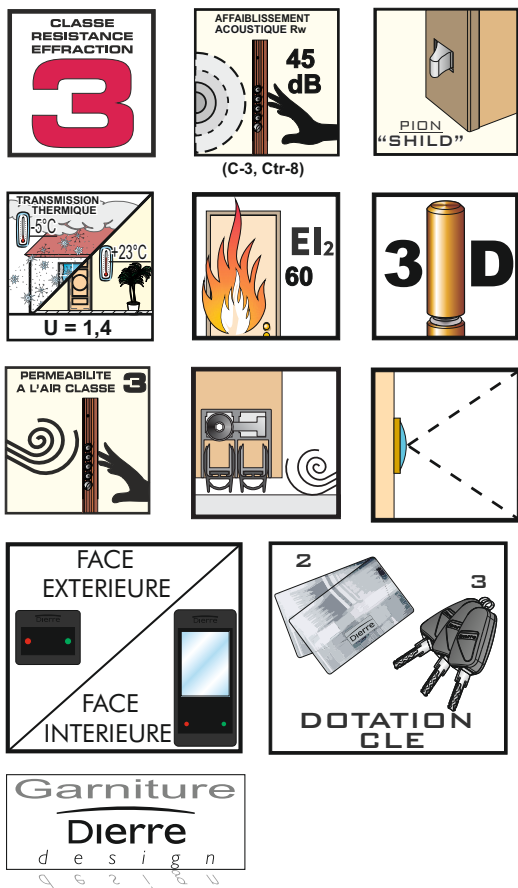
- Cadre réduit, cadre et précadre super réduit, cadre extra réduit, pré-cadre banche
- 3eme charnière
- Habillage de mur (kit imbotte)

##### **ISOLATION**

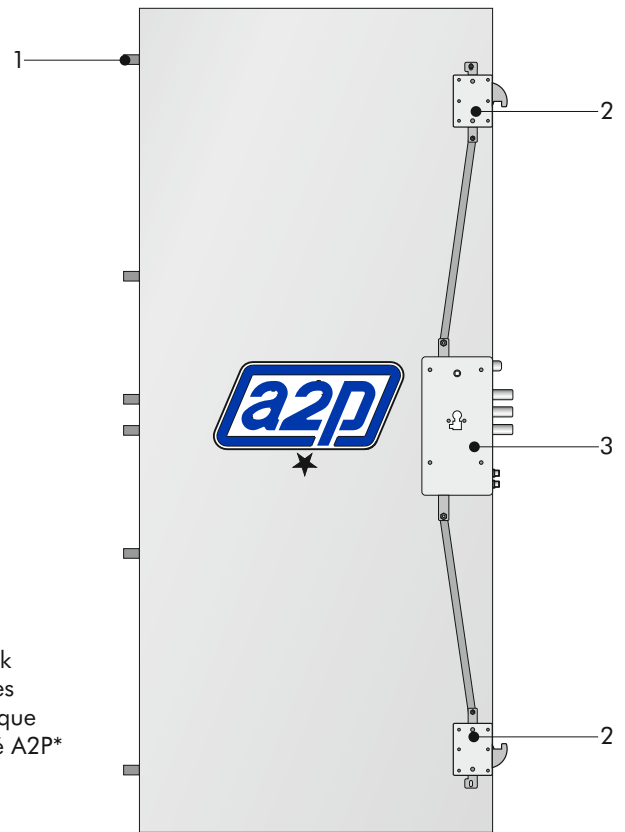
- Kit AEV (performances différentes suivant modèle)
- Thermique renforcé

**MODELE PORTE: Synergy Firecut 60**  
**CERTIFICATION: BP 1 serr. électro-mécanique A2P\***  
**CODE PORTE: P4Y (P5A version à tirer)**  
**STRUCTURE PORTE: Double Tôle**

**CARACTERISTIQUES DE SERIE:**



**SCHEMA PORTE**



- 1: pion fixe Shild
- 2: déviateur Hook
- 3: serrure 3 pènes électromécanique cyl. de sécurité A2P\*

\*Pas d'entrebailleur de série disponible en Option(Open View)

**SECTION HORIZONTALE**

