

EI2 60 suivant procès-verbaux **EFECTIS n° 10-A-500, n°09-A-034, n° 11-A-345** et leurs extensions
DAS suivant dimensions des procès-verbaux **CNPP n°SA120006 (FP + ventouse) et n°SA120007 (FP + bandeau)**
Ud= 2 W/m²K et Rw 41 dB (-1,-3)

PLAGES DIMENSIONNELLES HOMOLOGUEES FEU (cotes maçonnerie en mm)

Minimum HVM 1875 x LVM 1000 (500+500)

Maximum HVM 2650 x LVM 2400 (1150+1150)

DESCRIPTIF TECHNIQUE

VANTAIL

- Parements en tôle acier électro zinguée d'épaisseur 7/10° mm, pré-peint lisse blanc ivoire de série
- Ame isolation laine de roche et plâtre
- Renforts internes pour accessoires
 - Pour FP côté paumelles et opposé paumelles
 - Pour AP
- Epaisseur vantail 65 mm
- Masse 34 kg/m² environ

DORMANT

- Cadre Z 3 côtés à sceller ou à visser
- En tôle acier électro zinguée d'épaisseur 15/10°, thermolaqué texturé blanc ivoire de série, avec joint intumescent et joint fumées froides

FERRAGE

- Trois charnières acier électro zinguées par vantail (deux à ressorts pour aide à la fermeture et une réglable en hauteur)

QUINCAILLERIE

- Serrure à mortaiser un point de fermeture prédisposée pour cylindre européen
- Contre serrure avec verrouillage haut et bas intégré dans semi-fixe et butée de sol
- Béquille double sur plaque en nylon noir
- Sélecteur de fermeture
- Seuil fixe

POSE

- Sur support béton

EN OPTION

QUINCAILLERIE

- Antipanique de la gamme DIERRE, CISA, BKS FERCO ou ECO SCHULTE
- Gâche électrique 1 point 12-24v à émission ou rupture
- Gâche électrique 3 points 24v à émission ou rupture
- Serrure électrique 1 point 12-24v
- Serrure 3 points mécanique ou motorisée
- Serrure pour cylindre rond D.21mm
- Ventouse DAS porte fermée
- Ferme porte à bras compas ou glissière
- Béquillage inox sur plaque ou rosace
- Cylindre traversant 40/55 ou demi-cylindre 40/10

DORMANT

- 4eme charnière (HVM mini 2150)
- Charnières 3D
- Pion antidegondage sur le vantail
- Habillage de mur (kit imbotte)

ISOLATION

- Kit thermique renforcé
- Kit fumées chaudes (RS) ou C4 Air et Vent

CERTIFICATION

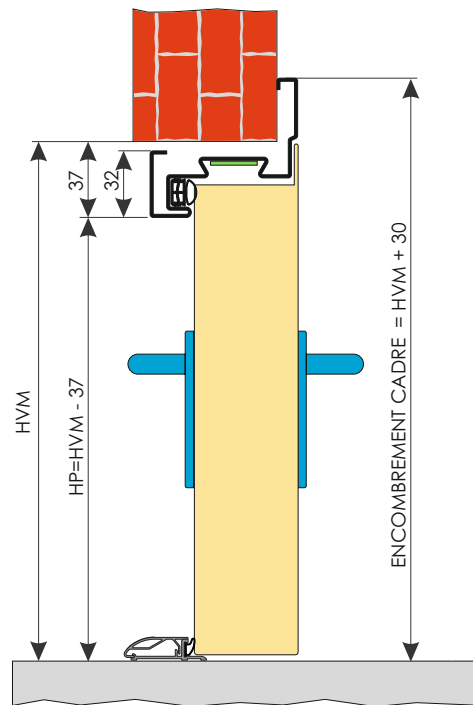
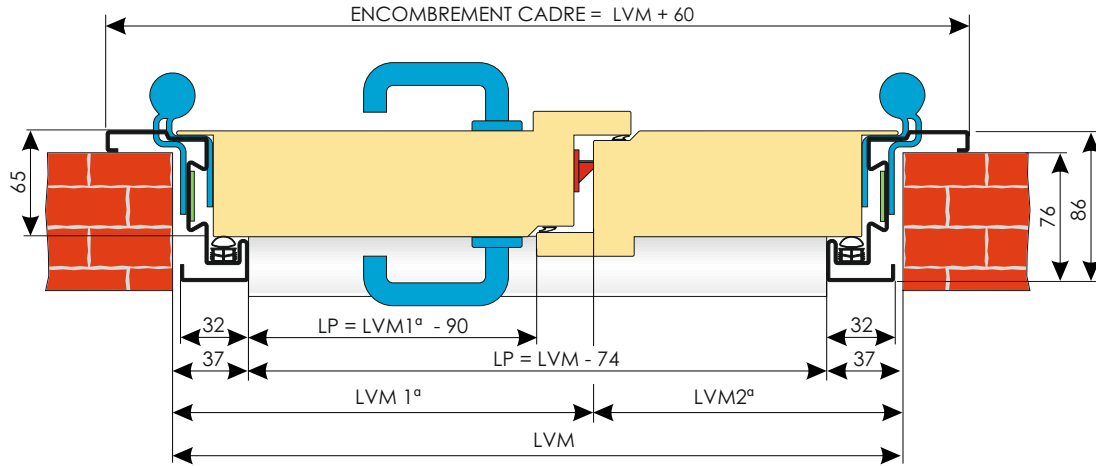
- Marquage NF Portes résistant au feu

FINITION

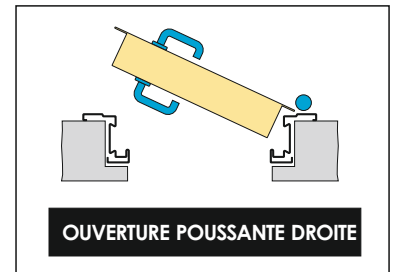
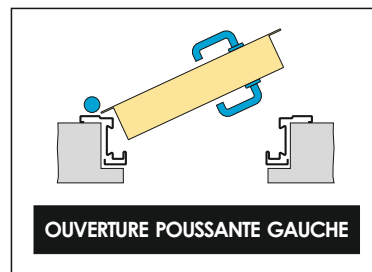
- Thermolaquage satiné suivant nuancier RAL réalisé par poudre polyester cuite au four. Aspect texturé
- Galvanisation
- Inox

PLANS DE RESERVATION

New Idra 60 SILENT 41 dB code ND2



LVM: Largeur maçonnerie (cote de commande)
 HVM: Hauteur maçonnerie (cote de commande)
 LP: Largeur de passage cadre
 HP: Hauteur de passage cadre



Les dessins sont à titre d'exemple et hors-échelle
 Dierre se réserve le droit de changer la présente fiche sans aucun préavis
 Les dimensions sont exprimées en millimètres