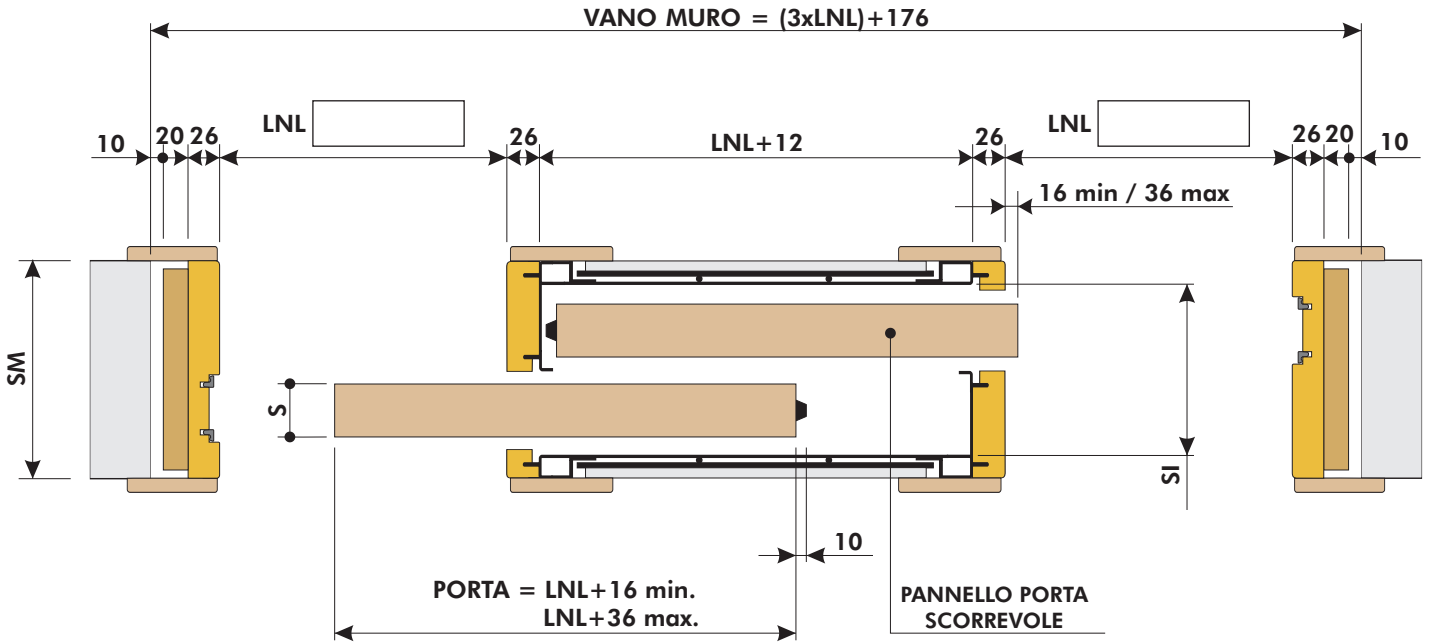


cliente _____ rif. ordine _____

SEZIONE ORIZZONTALE

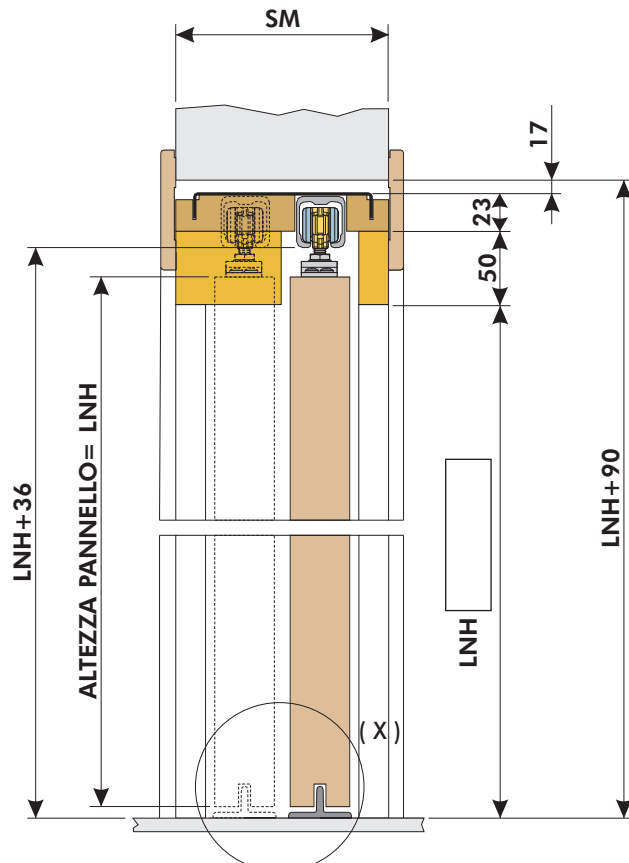
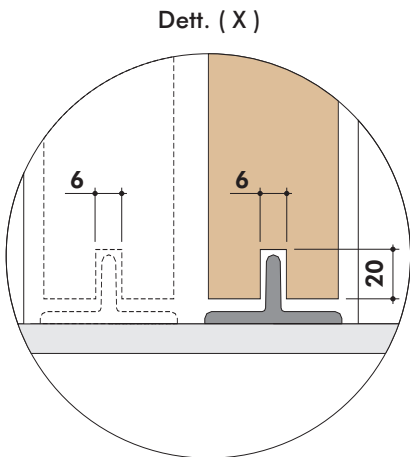
INTONACO			
CODICE	SM	SI	S
B09	170	139	min 40/50 max

NOTE: Barrare la casella in funzione del cassonetto scelto e compilare le quote all'interno dei rettangoli esprimendo la misura in mm.



SEZIONE VERTICALE

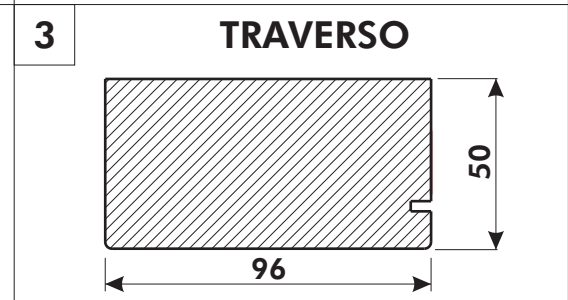
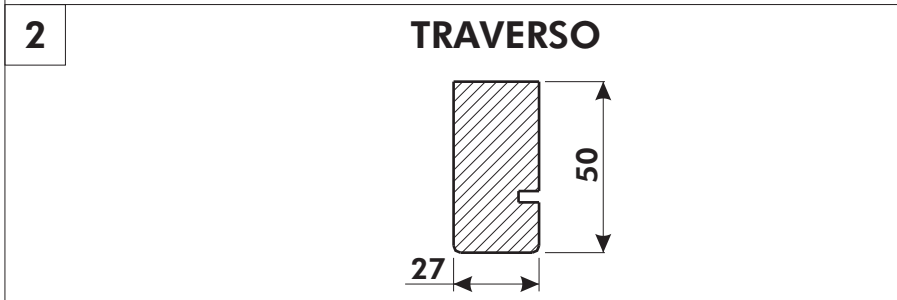
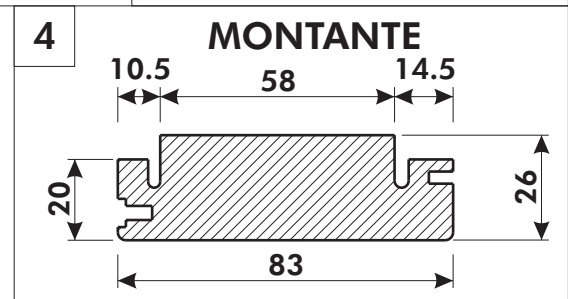
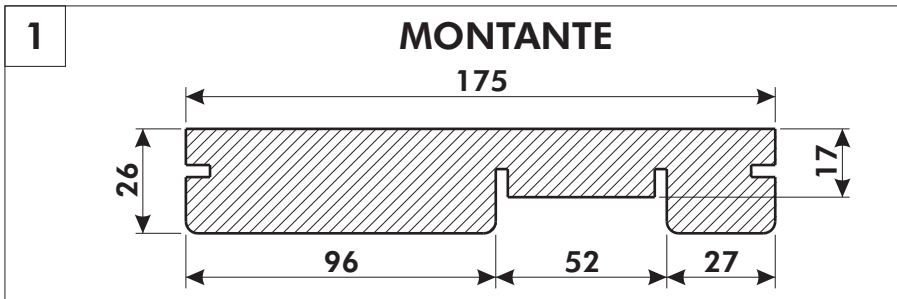
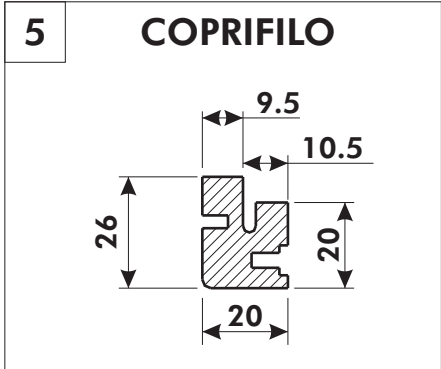
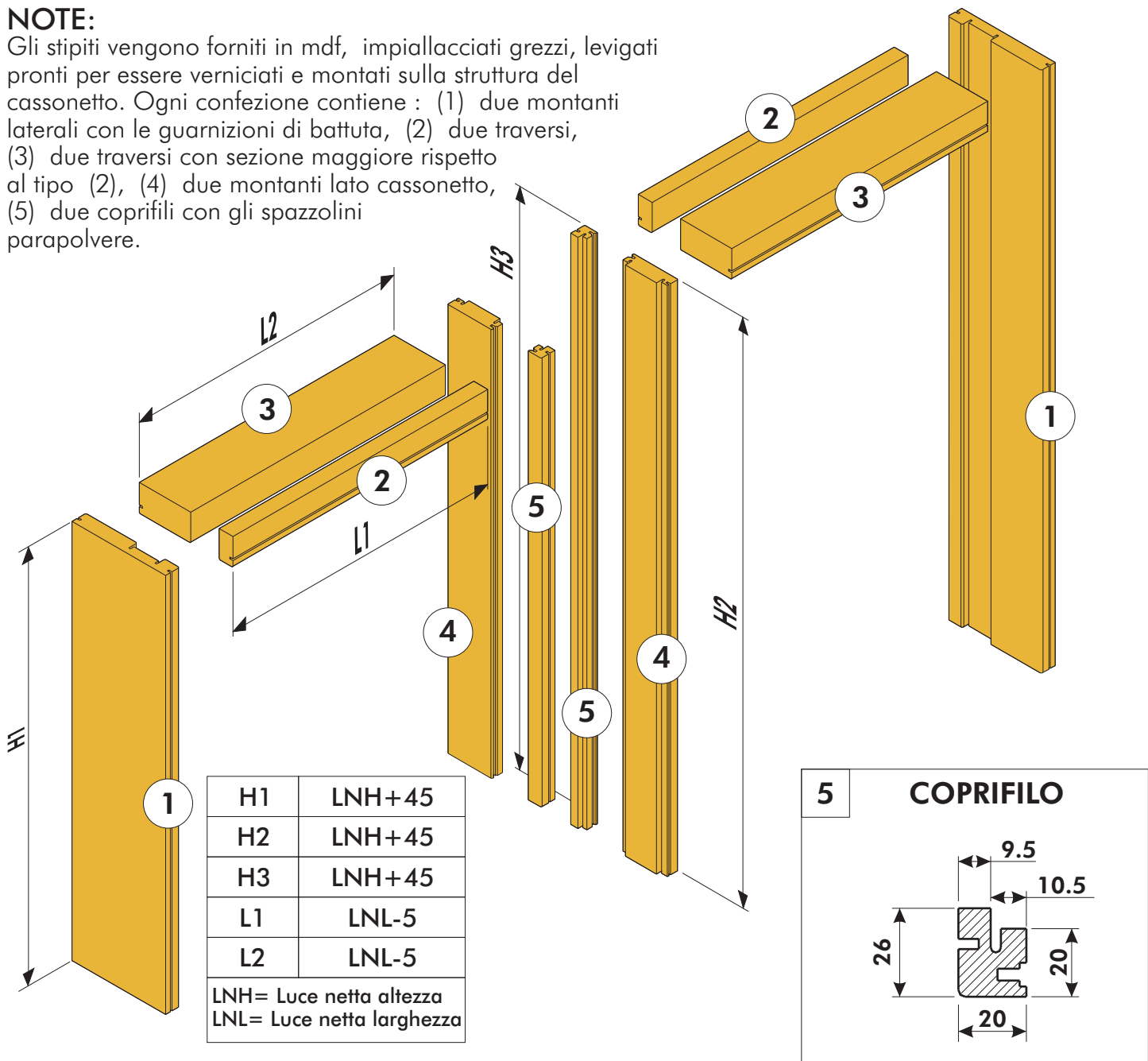
LNL= luce netta larghezza
LNH= luce netta altezza
SM= spessore muro finito
SI= sede interna cassonetto
S= spessore porta



TIMBRO E FIRMA PER ACCETTAZIONE

NOTE:

Gli stipiti vengono forniti in mdf, impiallacciati grezzi, levigati pronti per essere verniciati e montati sulla struttura del cassonetto. Ogni confezione contiene : (1) due montanti laterali con le guarnizioni di battuta, (2) due trasversi, (3) due trasversi con sezione maggiore rispetto al tipo (2), (4) due montanti lato cassonetto, (5) due coprifili con gli spazzolini parapolvere.



I disegni sono esemplificativi e fuori scala.

Dierre si riserva il cambiamento della presente scheda senza preavviso
ESPRIMERE LE QUOTE IN MILLIMETRI