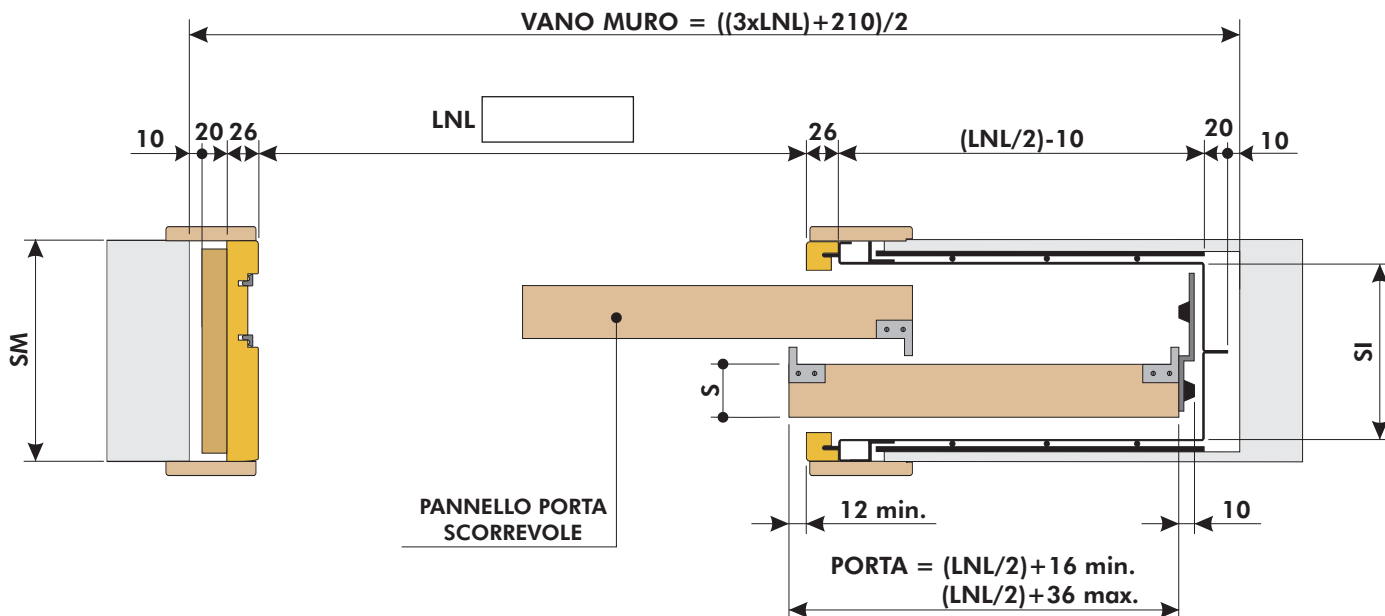


cliente _____ rif. ordine _____

SEZIONE ORIZZONTALE

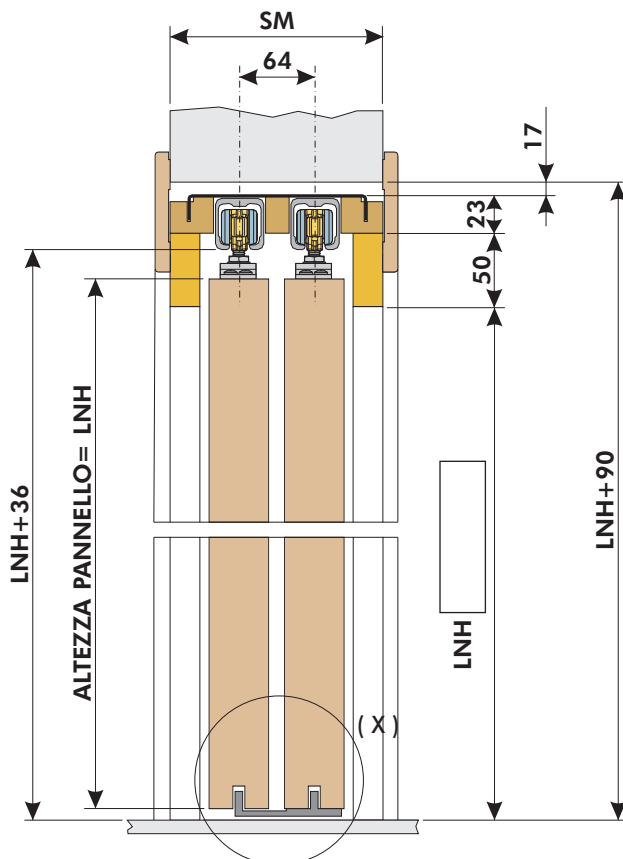
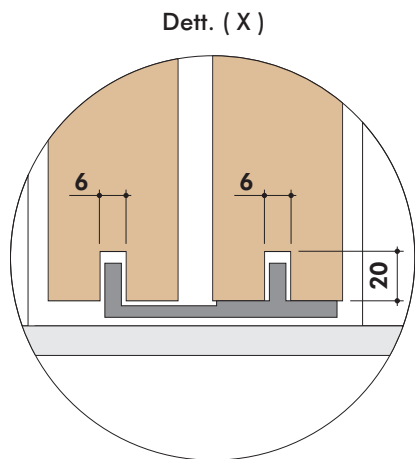
INTONACO			
CODICE	SM	SI	S
B07	170	139	min 40/50 max

NOTE: Barrare la casella in funzione del cassonetto scelto e compilare le quote all'interno dei rettangoli esprimendo la misura in mm.



SEZIONE VERTICALE

LNL= luce netta larghezza
LNH= luce netta altezza
SM= spessore muro finito
SI= sede interna cassonetto
S= spessore porta



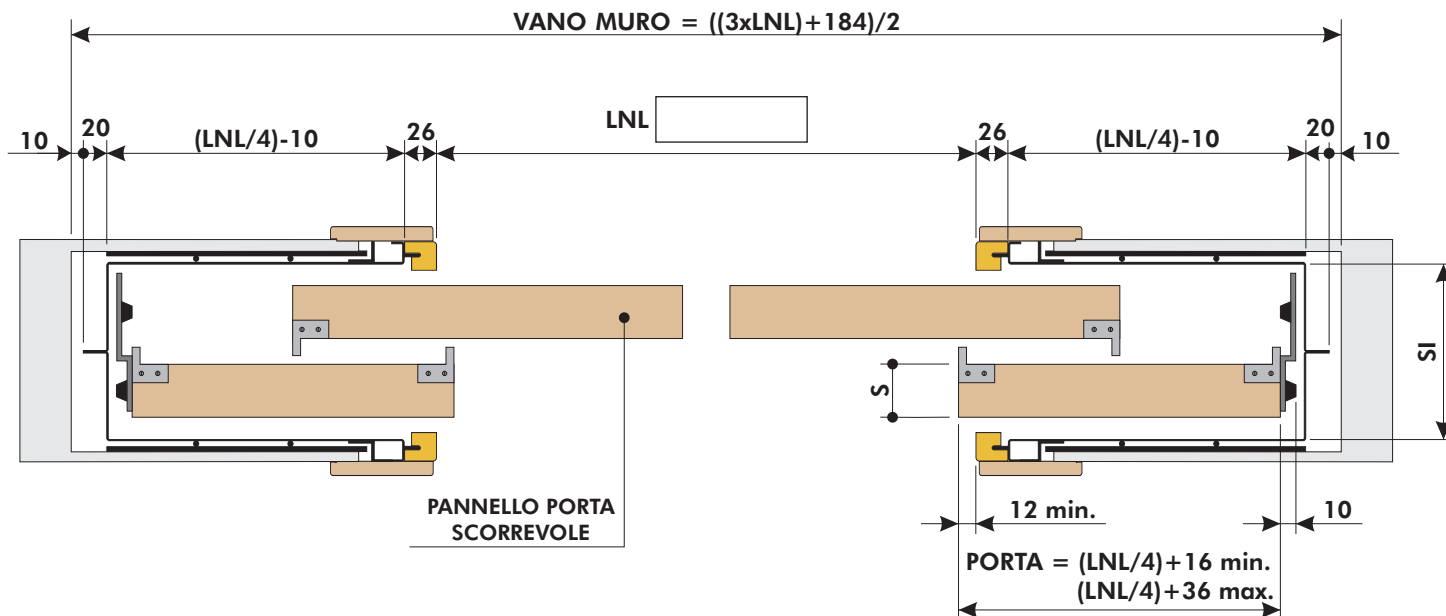
TIMBRO E FIRMA PER ACCETTAZIONE

cliente _____ rif. ordine _____

SEZIONE ORIZZONTALE

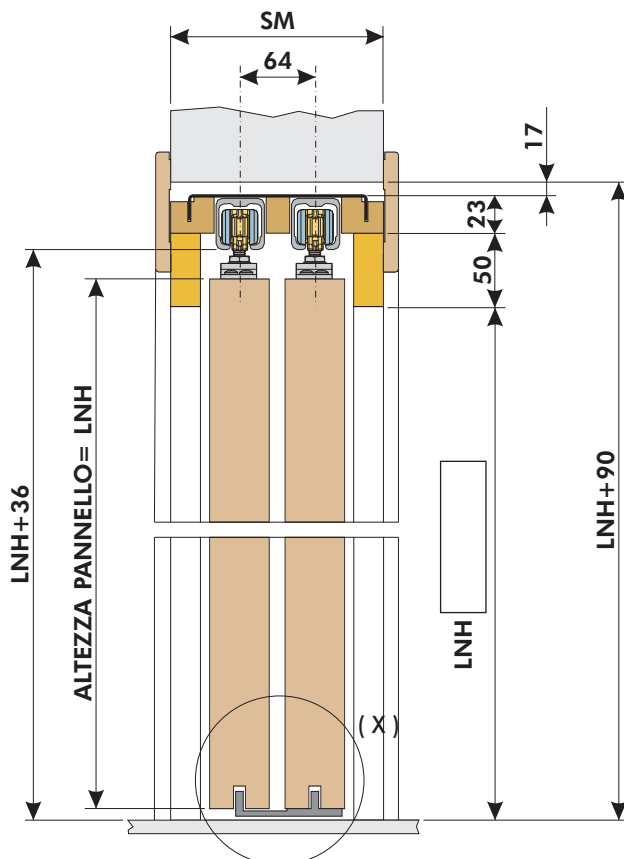
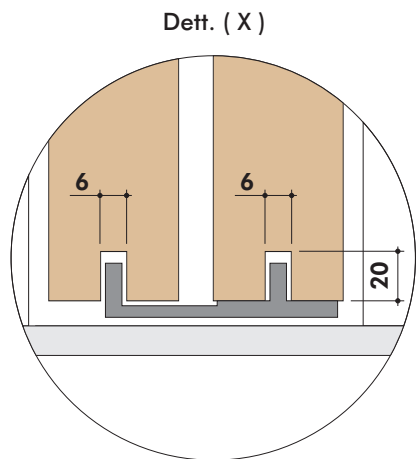
INTONACO			
CODICE	SM	SI	S
B08	170	139	min 40/50 max

NOTE: Barrare la casella in funzione del cassonetto scelto e compilare le quote all'interno dei rettangoli esprimendo la misura in mm.

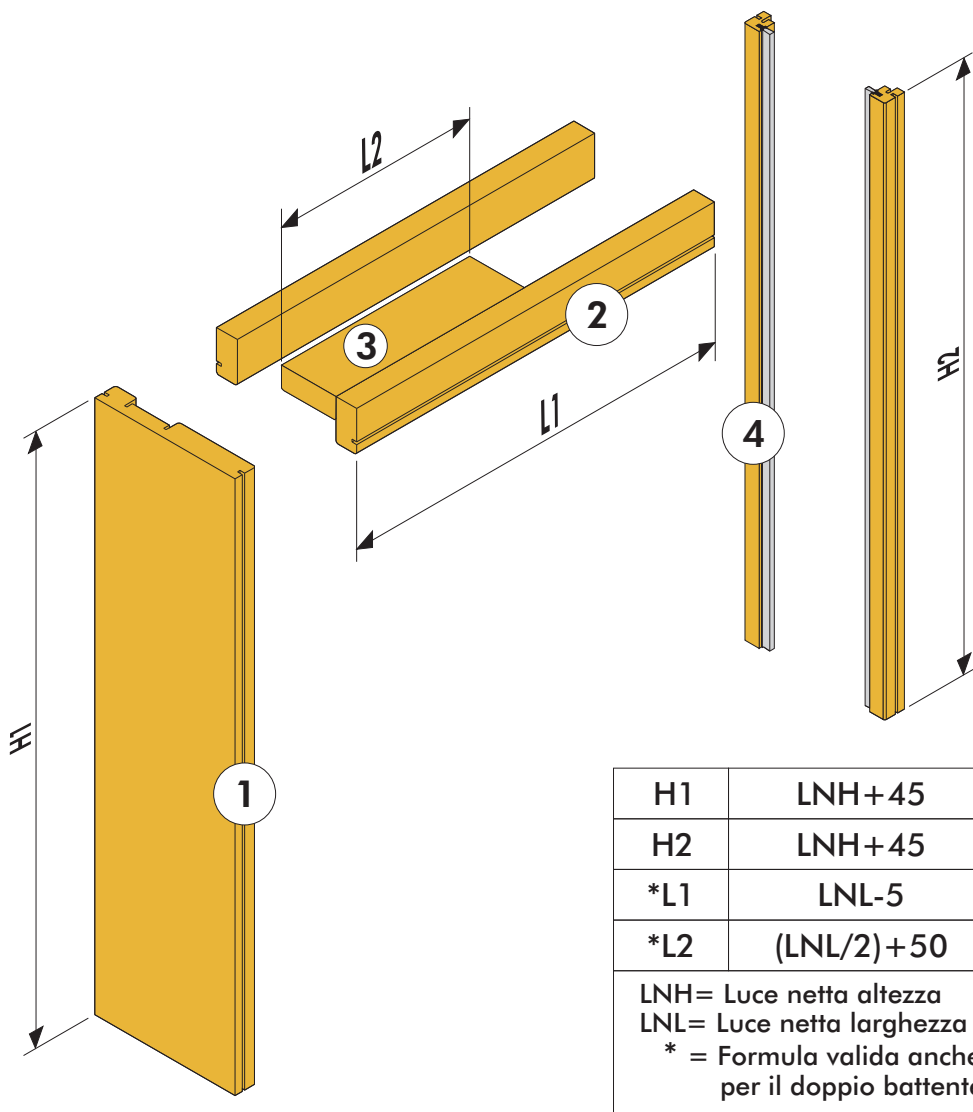


SEZIONE VERTICALE

LNL= luce netta larghezza
LNH= luce netta altezza
SM= spessore muro finito
SI= sede interna cassonetto
S= spessore porta



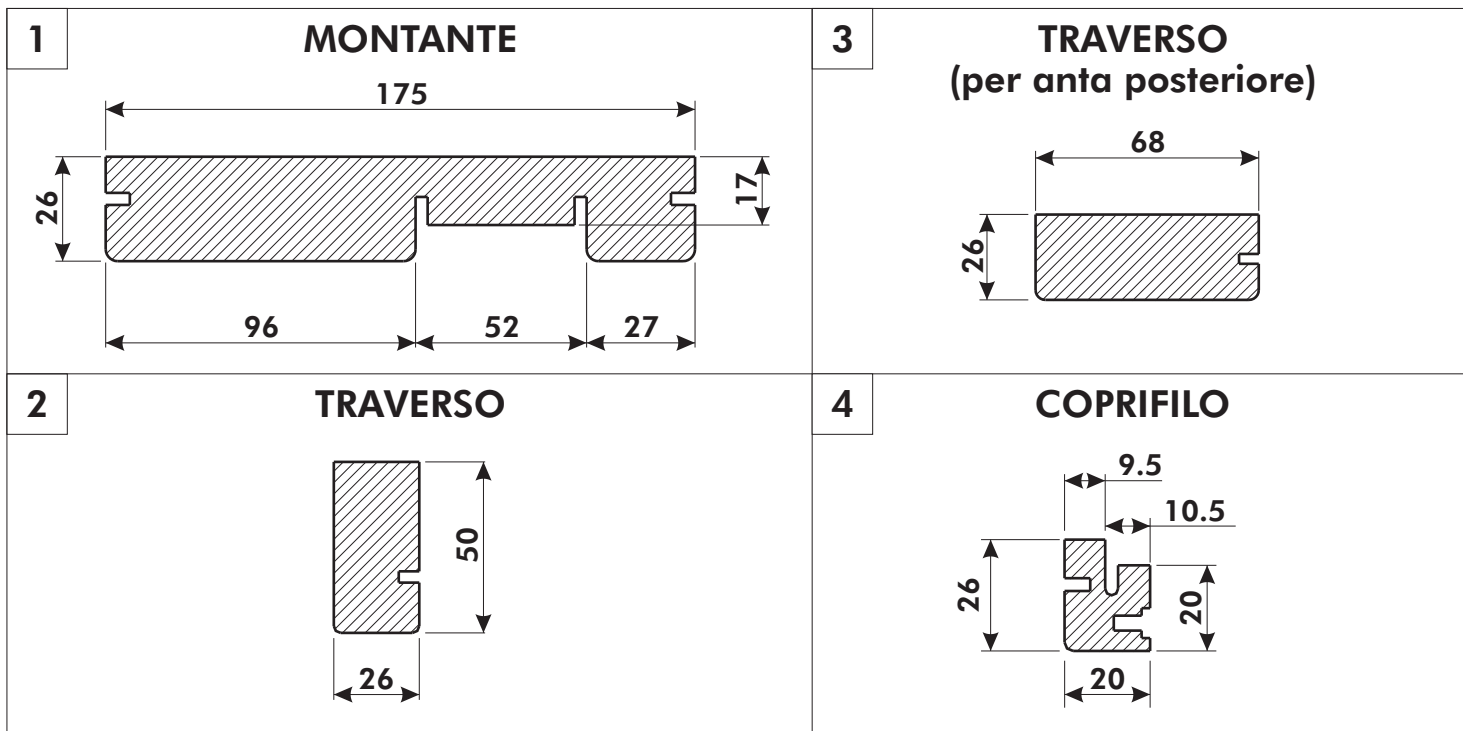
TIMBRO E FIRMA PER ACCETTAZIONE



NOTE:

Gli stipiti vengono forniti in mdf, impiallacciati grezzi, levigati pronti per essere verniciati e montati sulla struttura del cassonetto. Ogni confezione contiene : (1) un montante laterale con le guarnizioni di battuta (nel kit per doppia anta, questo elemento non e' presente), (2) due traversi, (3) un traverso per l'anta posteriore, (4) due coprifili con gli spazzolini parapolvere.

H1	LNH+45
H2	LNH+45
*L1	LNL-5
*L2	(LNL/2)+50
LNH= Luce netta altezza LNL= Luce netta larghezza * = Formula valida anche per il doppio battente	



I disegni sono esemplificativi e fuori scala.

Dierre si riserva il cambiamento della presente scheda senza preavviso
ESPRIMERE LE QUOTE IN MILLIMETRI