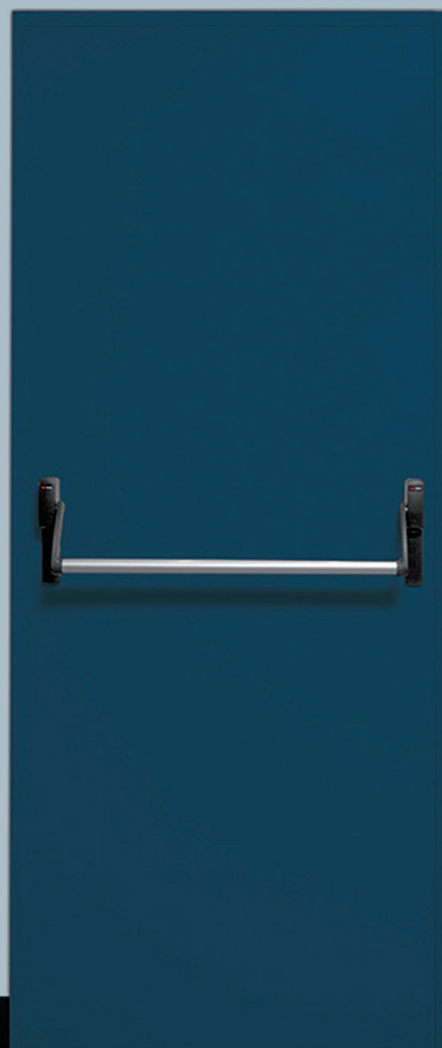


THE ITALIAN STYLE DOOR



YOUR HOME, YOUR LIFE



IDRA MULTIPLA

Ei 30

Ei 0

Portes métalliques techniques coupe-feu et multi-usage



Sommaire

| | |
|---|----|
| Certifications et réglementations en France et en Europe | 5 |
| Caractéristiques techniques | 6 |
| Huisseries et cadres | 8 |
| Options possibles | 10 |
| Vitrages feu et non-feu et grilles de ventilation non-feu | 11 |
| Ferme-portes RIOBY / DORMA | 12 |
| Equipements spéciaux | 14 |
| Béquillages | 15 |
| Fermetures antipaniques | 16 |
| Les serrures | 17 |
| Nos finitions | 18 |
| Largeurs de passage libre | 19 |

Pour des raisons techniques d'imprimerie, les teintes et surfaces représentées n'ont pas de caractère contractuel.
Droits d'auteur réservés. Reproduction, même partielle, uniquement avec notre autorisation. Sous réserve de modifications.



Produits certifiés et réglementés en France et en Europe

Conformité aux normes européennes EN 16034 et EN 14351

Nos fermetures coupe-feu en acier sont conçues selon les spécifications européennes de prévention contre l'incendie. Leur construction s'aligne sur la norme de produit EN 1363 et est contrôlée selon la norme EN 1634.

L'avantage : à leur date de mise en application, ces normes de produits remplaceront les homologations nationales. A l'avenir, seule cette norme européenne et, le cas échéant, certaines spécifications nationales, seront applicables pour la conception de vos fermetures coupe-feu.

Conformité aux normes françaises NF S 61-937 et au référentiel de certification NF 277.

Nos fermetures coupe-feu sont homologuées et répondent aux exigences du marché.



Résistance coupe-feu
et étanchéité fumées chaudes



Marquage NF
Portes coupe-feu métalliques



Caractéristiques techniques en détail



PORTES MÉTALLIQUES TECHNIQUES COUPE-FEU ET MULTI-USAGE

- 1 Structure du cadre rigide avec trous pour fixation mécanique.
- 2 Les battants et les cadres standards sont électro-zingués et présentent une finition ivoire de série. Disponibles en option, les finitions RAL.

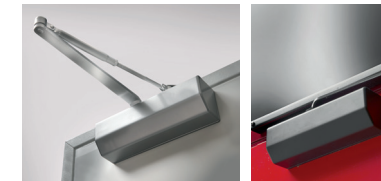
- 3 Les portes Idra standards sont fournies avec une serrure anti-incendie, deux poignées en PVC noir.
- 4 En option, on peut associer à la porte des barres antipanique, des poignées en acier inox et des serrures à 3 points de fermeture.



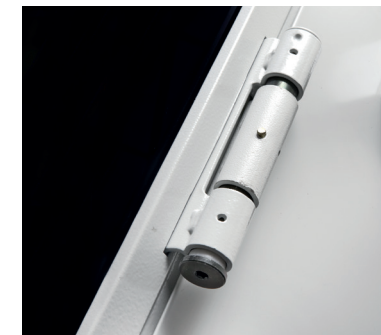
- 5 Pour le contrôle des accès, une gâche électrique peut être installée.

- 6 A l'intérieur des vantaux, sur le côté paumelles, on rajoute toujours un renfort visant à améliorer la structure de la porte en cas de montage du ferme-porte même dans un deuxième temps.

- 7 Toutes les portes coupe-feu standards sont pourvues d'un système d'aide à la fermeture automatique. L'installation d'un ferme-porte à bras compas ou à coulisse est obligatoire en porte coupe-feu.



- 8 Les charnières fournies avec les portes coupe-feu permettent un réglage du vantail, même à posteriori, pour compenser les imperfections de montage. (3^{ème} charnière en option)



- 9 Les portes Idra peuvent être pourvues de vitrages rectangulaires ou circulaires, de dimensions différentes.



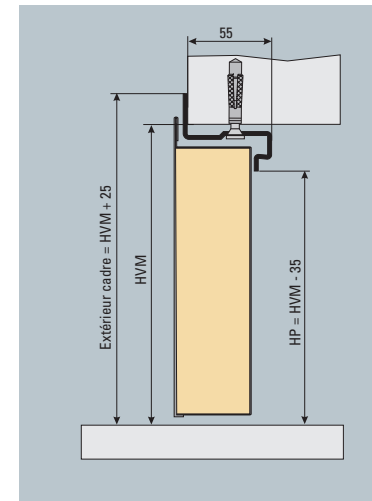


Huisseries pour montage à sec dans parois béton ou briques

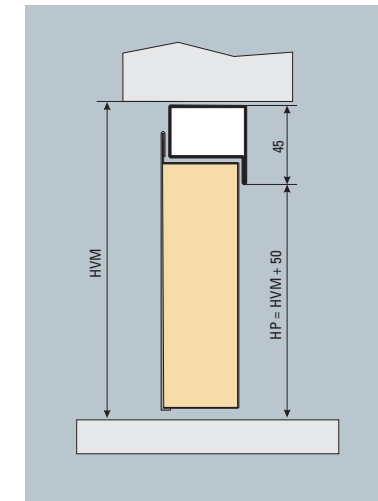
Un montage aisé

L'huissérie Dierre est la solution idéale pour un montage simple, rapide et précis. L'avantage : l'huissérie est entièrement équipée d'un joint intumescent en usine. Ce principe permet de réduire le temps de montage sur chantier jusqu'à 50 %. Les trous de montage sont réalisés en usine. La pose sans scellement est optimale en cas de montage sur maçonnerie apparente, puisqu'elle réduit le risque de salissure et d'endommagement de l'huissérie ou de la maçonnerie. Adaptée à un montage en fin de chantier, l'huissérie Dierre convient à la rénovation comme au neuf.

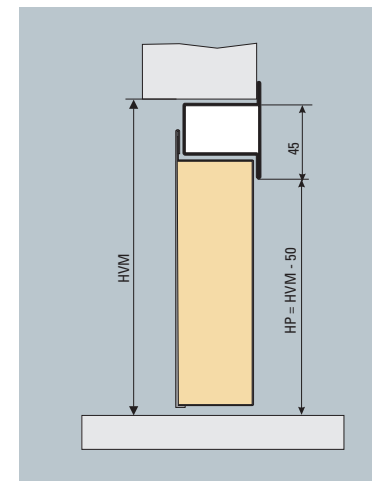
Spécifications techniques de nos cadres



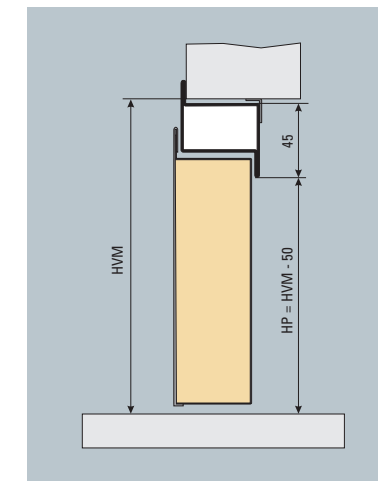
Cadre "Z" à sceller ou à visser



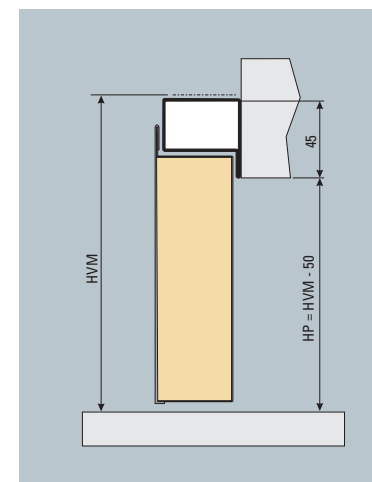
Cadre tubulaire "L" pose entre murs



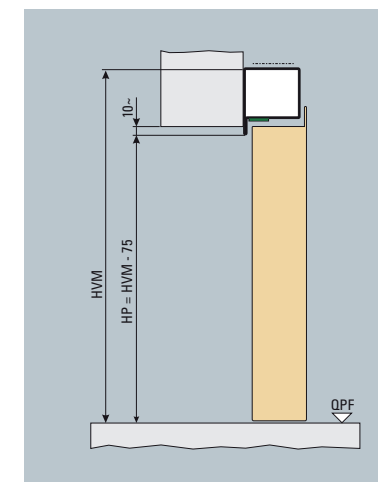
Cadre tubulaire "T" pose entre murs



Cadre tubulaire "Z" pose entre murs



Cadre tubulaire en applique



Cadre tubulaire large en applique

Options possibles



- Vitrages 11
- Grilles de ventilations 11
- Ferme-portes 12
- Equipements spéciaux 14
- Béquillages 15
- Fermetures antipaniques 16
- Serrures 17
- Finitions 18

Les vitrages feu et non-feu*

| Oculus standard | |
|-----------------|----------------------|
| Lfin x Hfin | Largeur vantail mini |
| 300 x 400 | 800 |
| 400 x 600 | 900 |

| Oculus standard | |
|-----------------|----------------------|
| Dfin | Largeur vantail mini |
| Ø 300 | 800 |
| Ø 400 | 900 |

Grilles de ventilation non-feu*

Les grilles de ventilation non-feu sont en aluminium anodisé.

*Nous consulter pour connaître les performances feu et débit d'air pour chaque configuration.

Ferme-portes RIOBY / DORMA

Une vaste gamme de ferme-portes dotés de fonctions variées vous est proposée* pour répondre à toutes les situations de montage et exigences techniques.

RIOBY D-1550
Ferme-porte à bras compas

RIOBY D-1550
Ferme-porte à glissière

DORMA TS PROFIL*
Ferme-porte à bras compas avec amortissement à l'ouverture

DORMA TS 83*
Ferme-porte à bras compas avec amortissement à l'ouverture

DORMA TS 90*
Ferme-porte à glissière avec amortissement à l'ouverture

DORMA TS 91*
Ferme-porte à glissière avec amortissement à l'ouverture

DORMA 91 GSR*
Ferme-porte à glissière avec sélecteur de fermeture pour porte à 2 vantaux

DORMA TS 91 EMF1*
Ferme-porte à glissière avec blocage électromagnétique en position ouverte

DORMA TS 91 GSR EMF1
Ferme-porte à glissière avec blocage électromagnétique en position ouverte et sélecteur de fermeture pour porte à 2 vantaux

DORMA TS 92*
Ferme-porte à glissière avec amortissement à l'ouverture

DORMA TS 92 GSR*
Ferme-porte à glissière avec sélecteur de fermeture pour porte à 2 vantaux

DORMA TS 92 EMF1*
Ferme-porte à glissière avec blocage électromagnétique en position ouverte

DORMA TS 92 GSR EMF1*
Ferme-porte à glissière avec blocage électromagnétique en position ouverte et sélecteur de fermeture pour porte à 2 vantaux



Autres marques - nous consulter

Equipements spéciaux



Serrures

Au-delà de l'utilisation normale d'une porte, les édifices publics exigent souvent des fonctions spéciales pour les serrures.

Serrures spéciales ou additionnelles en option :

- Serrure antipanique avec différentes fonctions
- Serrure à cylindre rond Ø 21
- Serrure multi-points de maintien
- Serrure multi-points de sécurité
- Serrure électrique ou motorisée mono ou multi-points
- Serrure antipanique à verrouillage automatique



Equipements électriques

Dans les édifices publics, les installations de portes sont souvent équipées d'alarmes, de protection d'issues de secours ou de contrôles d'accès.

Différents composants sont disponibles en fonction des exigences :

- Gâche électrique mono ou multi-points
- Béquille électrique
- Serrure électrique ou motorisée
- Verrouillage de porte
- Passage de câble intégré
- Contact de position
- Ventouses



Fermetures pour issues de secours

Fermetures antipaniques

Les portillons de secours selon les normes EN 179 et EN 1125 nécessitent des exécutions spéciales.

Dierre vous propose une multitude d'équipements adaptés aux exigences les plus diverses.

Fermetures antipaniques pour issues de secours selon la norme EN 179

Fermetures antipaniques selon la norme EN 1125

Béquillages sur plaques courtes et sur rosaces rondes

Les portes Dierre sont livrées de série avec une poignée nylon noire sur plaque courte pour cylindre européen. En option, elles peuvent être équipées de l'une de nos garnitures en acier inoxydable.

Modèles parmi les plus vendus :



Béquille sur plaque courte



Béquille sur rosace ronde



Fermetures antipaniques

Barres antipaniques classiques

- Poignée tubulaire
- Finition : aluminium peint / nylon noir, aluminium F1 argent, acier inoxydable
- Conforme selon les normes EN 1125, EN 1634 et EN 1191

Barres antipaniques PUSH

- Finition : aluminium peint, aluminium F1, acier inoxydable
- Conforme selon les normes EN 1125 / EN 1634



Les serrures standards et spéciales



Serrure standard



Serrure DIN



Serrure auto-vérouillante électrique

Serrure 3 points à pènes automatiques de sécurité (avec motorisation en option)



Serrure 3 points de maintien avec Push No Panic (DIERRE)

Nos finitions



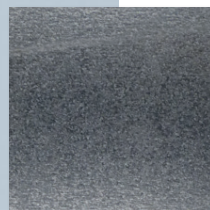
Tôle électro-zinguée



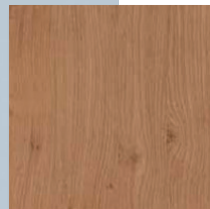
Tôle prélaquée ivoire en finition standard



Tôle laquée RAL, en finition standard peau d'orange

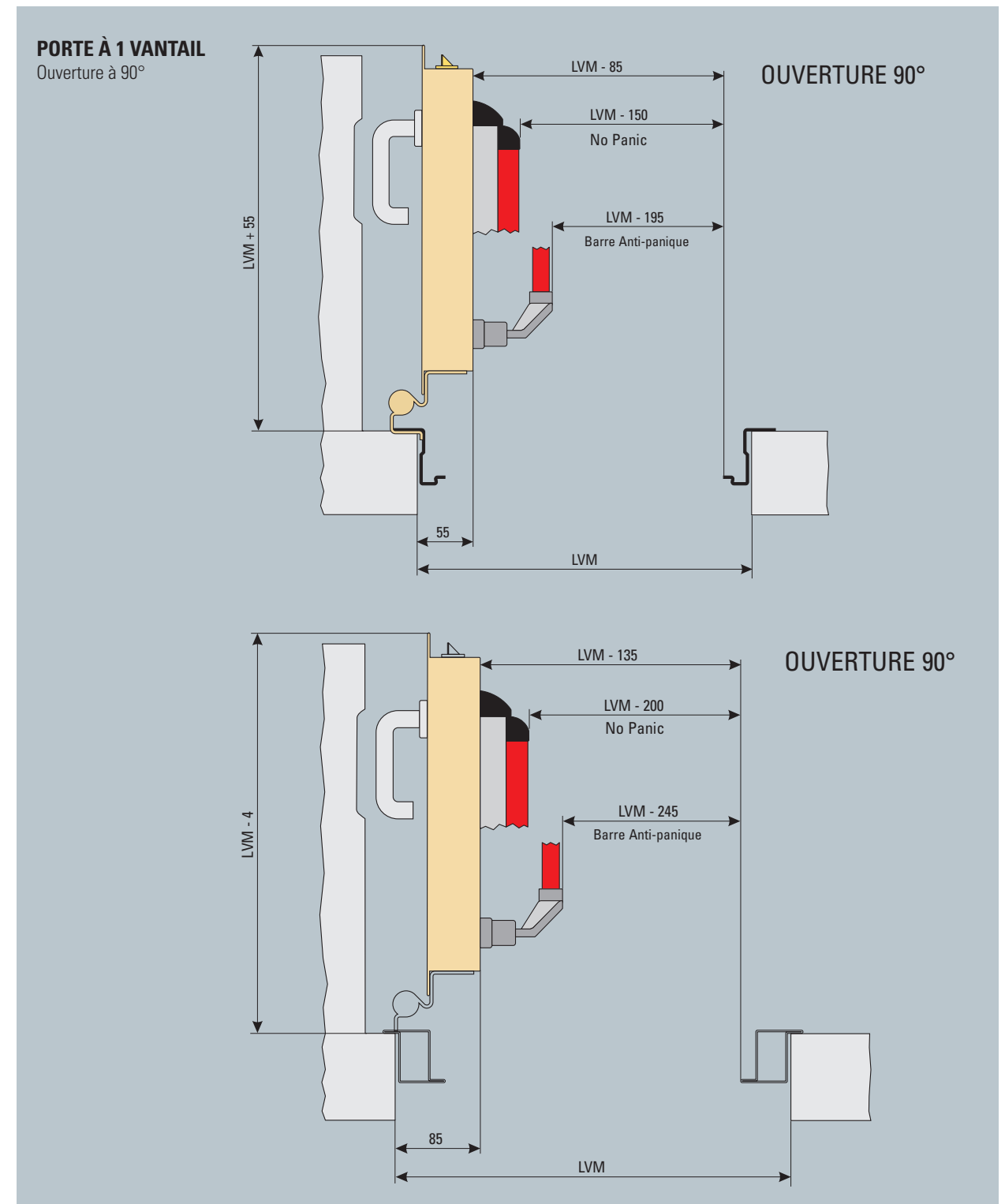


Tôle galvanisée



Tôle plaxée décor bois

Largeurs de passage libre Avec angle d'ouverture de 90°, avec encombrement des antipaniques





THE ITALIAN STYLE DOOR



YOUR HOME, YOUR LIFE

DIERRE France
11 avenue de Laponie - 91940 LES ULIS
Tél : 01 55 59 05 60
Mail : info@dierrefrance.fr
www.dierrefrance.com