
CR 3	Classe de résistance à l'effraction selon norme européenne EN 1627
A2P*	Classe de résistance à l'effraction suivant certificat CNPP n° 35.245
EI2 30	suivant procès-verbal EFFECTIS n° EFR-14-001813
Rw 38 dB (C-1 ; Ctr-3)	Affaiblissement acoustique suivant rapp. d'essai n°4155/RP/06 config. 7 du 1 ^{er} échan.
Ud= 1,4 W/m²K	Transmission thermique suivant note de calcul
Classe 3	Perméabilité à l'air selon norme européenne EN 1026 et 12207

PLAGES DIMENSIONNELLES HOMOLOGUEES FEU (cotes maçonnerie en mm)

Minimum HVM 1880 x LVM 500

Maximum HVM 2400 x LVM 1150 avec surface maximale de 2,52 m²

DESCRIPTIF TECHNIQUE

VANTAIL

- Parements en tôle acier électro zinguée d'épaisseur 15/10° mm, revêtus par panneaux MDF lisses 7mm Magic Wood avec imprimé bois vernissé
- Ame isolation laine de roche et plâtre
- Renforts internes soudés
- Carénage périphérique en aluminium anodisé de série avec joint intumescent interne et étanchéité à l'air
- Epaisseur vantail 63 mm
- Masse 40 kg/m² environ

DORMANT

- Cadre et précadre 3 côtés à sceller ou à visser
- En tôle acier électro zinguée d'épaisseur 20 et 18/10°, thermolaqué argent de série, avec joint intumescent et étanchéité à l'air
- 4 pions anti-dégondage et gâche réglable
- Masse cadre 12 kg environ

EN OPTION (liste non exhaustive – nous consulter)

QUINCAILLERIE

- Gâche électrique 1 point 12v émission
- Ferme porte encastré ou en applique à bras compas
- Béquillage sur rosace
- Cylindre européen sur mesure
- Seuil fixe standard ou PMR

FINITION

- Cadre avec thermolaquage suivant nuancier RAL réalisé par poudre polyester cuite au four. Aspect mat
- Revêtements mélaminés Nobilwood, contreplaqués, RAL, pantographe 14mm et massif 21mm, aluminium et tôle suivant nuancier Dierre

FERRAGE

- Deux charnières aluminium avec réglage 3D

QUINCAILLERIE

- Serrure A2P Dierre 7 points de fermeture
- Protecteur de cylindre
- Béquille double ou béquille / bouton fixe sur plaque finition bronze / argent modèle Dierre Design (à spécifier à la commande)
- Microviseur grand angle H 1445mm / sol
- Seuil mobile

POSE

- En neuf sur support béton ou cloison flexible SAA-SAD

FENÊTRAGE

- 2^{eme} microviseur (PMR)

DORMANT

- Habillage aluminium Secret et Top Secret

ISOLATION

- Kit fumées chaudes
- Thermique renforcé
- Acoustique renforcé 40 dB

MODELE PORTE:

Wall Security 30

CERTIFICATION:

Serrure A2P*

CODE PORTE:

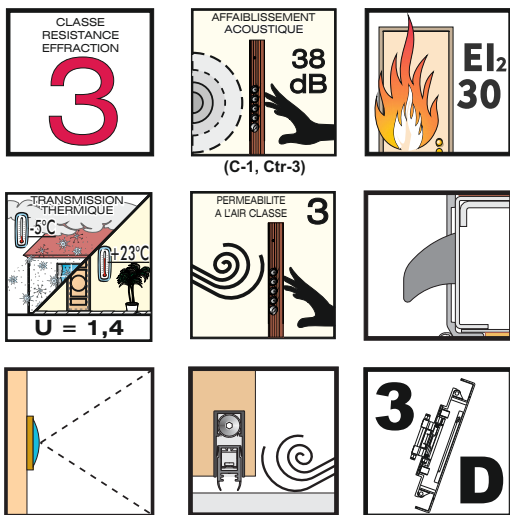
PPU

STRUCTURE PORTE:

Double Tôle

CARACTERISTIQUES DE SERIE:

SCHEMA PORTE

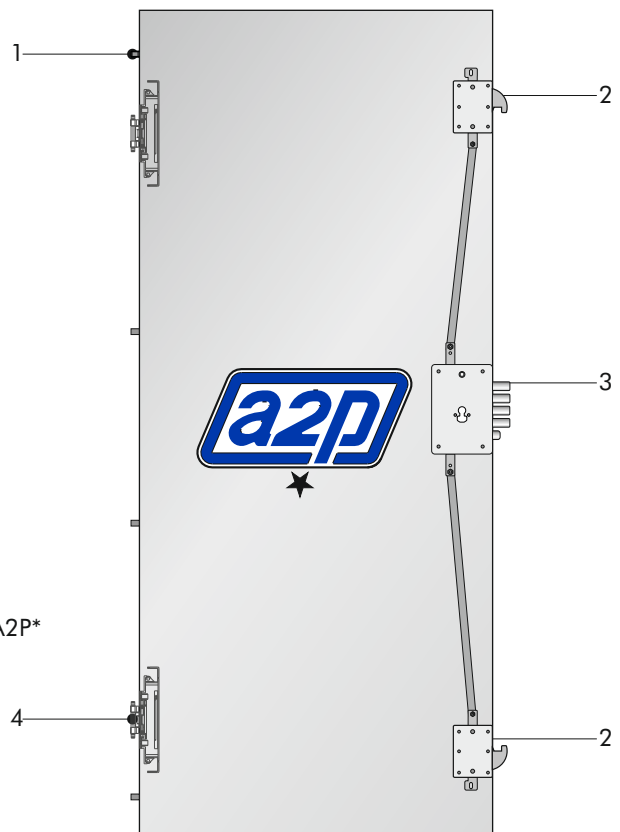


N.B.: PAS D'ENTREBAILLEUR



Garniture
Dierre
design
9 6 2 1 8 0

- 1: Pion fixe
- 2: Déviateur Hook
- 3: Serrure à cylindre A2P*
- 4: Charnière invisible



SECTION HORIZONTALE

