

---

<b>CR 3</b>	Classe de résistance à l'effraction selon norme européenne <b>EN 1627</b>
<b>EL2 30</b>	suivant procès-verbal <b>EFFECTIS n° EFR-14-001813</b>
<b>Rw 38 dB (C-1 ; Ctr-3)</b>	Affaiblissement acoustique suivant rapp. d'essai n° <b>4155/RP/06</b> config. 7 du 1 <sup>er</sup> échan.
<b>Ud= 1,4 W/m²K</b>	Transmission thermique suivant note de calcul
<b>Classe 3</b>	Perméabilité à l'air selon norme européenne <b>EN 1026 et 12207</b>

---

## **PLAGES DIMENSIONNELLES HOMOLOGUEES FEU (cotes maçonnerie en mm)**

---

Minimum HVM 1880 x LVM 500

Maximum HVM 2400 x LVM 1150 avec surface maximale de 2,52 m²

---

## **DESCRIPTIF TECHNIQUE**

---

### **VANTAIL**

- Parements en tôle acier électro zinguée d'épaisseur 15/10° mm, revêtus par panneaux MDF lisses 7mm Magic Wood avec imprimé bois vernissé
- Ame isolation laine de roche et plâtre
- Renforts internes soudés
- Carénage périphérique en aluminium anodisé de série avec joint intumescent interne et étanchéité à l'air
- Epaisseur vantail 63 mm
- Masse 40 kg/m² environ

### **DORMANT**

- Cadre et précadre 3 côtés à sceller ou à visser
- En tôle acier électro zinguée d'épaisseur 20 et 18/10°, thermolaqué argent de série, avec joint intumescent et étanchéité à l'air
- 4 pions anti-dégondage et gâche réglable
- Masse cadre 12 kg environ

### **FERRAGE**

- Deux charnières aluminium avec réglage 3D

### **QUINCAILLERIE**

- Serrure motorisée Dierre 7 points de fermeture
- Protecteur de cylindre
- Bouton de manœuvre sur plaque finition bronze / argent modèle Dierre Design (à spécifier à la commande)
- Microviseur grand angle H 1445mm / sol
- Seuil mobile

### **POSE**

- En neuf sur support béton ou cloison flexible SAA-SAD

---

## **EN OPTION (liste non exhaustive – nous consulter)**

---

### **QUINCAILLERIE**

- Ferme porte encastré ou en applique à bras compas
- Cylindre européen sur mesure
- Seuil fixe standard ou PMR

### **FINITION**

- Cadre avec thermolaquage suivant nuancier RAL réalisé par poudre polyester cuite au four. Aspect mat
- Revêtements mélaminés Nobilwood, contreplaqués, RAL, pantographe 14mm et massif 21mm, aluminium et tôle suivant nuancier Dierre

### **FENÊTRAGE**

- 2<sup>eme</sup> microviseur (PMR)

### **DORMANT**

- Habillage aluminium Secret et Top Secret

### **ISOLATION**

- Kit fumées chaudes
- Thermique renforcé

MODELE PORTE: **Wall Security BED Bi-Elettra Detector EI<sub>2</sub>30**

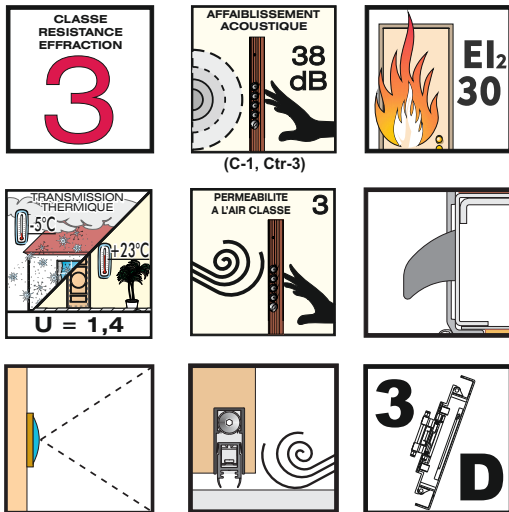
CERTIFICATION: -

CODE PORTE: **PJ5 base PLQ**

STRUCTURE PORTE: **Double Tôle**

CARACTERISTIQUES DE SERIE:

SCHEMA PORTE

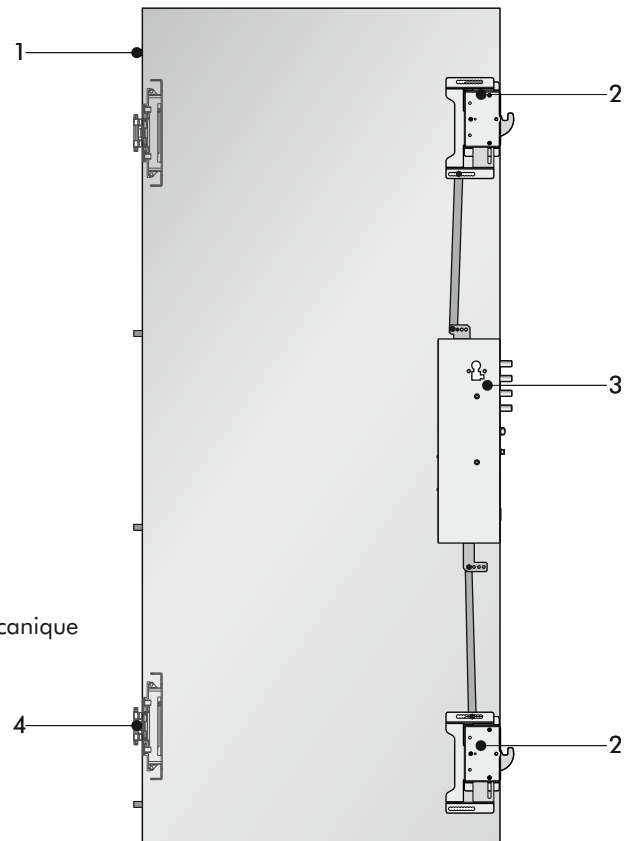


N.B.: PAS D'ENTREBAILLEUR



Garniture  
**Dierre**  
design  
9 6 2 1 8 U

- 1: Pion fixe
- 2: Déviateur Hook
- 3: Serrure électro-mécanique
- 4: Charnière invisible



### SECTION HORIZONTALE

