

CR 3	Classe de résistance à l'effraction selon norme européenne EN 1627
A2P*	Classe de résistance à l'effraction suivant certificat CNPP n° 35.245
Rw 46 dB (C-2 ; Ctr-7)	Affaiblissement acoustique suivant rapport d'essai n°4/DC/ACU/14/1
Ud= 1.3 W/m²K	Transmission thermique suivant note de calcul
A*4-E*8A-V*5	Classement AEV selon norme européenne dont EN 1026 et 12207

PLAGES DIMENSIONNELLES DE FABRICATION (cotes maçonnerie en mm)

Minimum HVM 1920 x LVM 500
Maximum HVM 2400 x LVM 1000

DESCRIPTIF TECHNIQUE

VANTAIL

- Parements en tôle acier électro zinguée, revêtus par panneaux MDF (**non hydrofuge**) lisses 7mm Magic Wood avec imprimé bois vernissé
- Ame isolation plâtre et laine de roche
- Renforts internes soudés
- Carénage périphérique en acier plastifié marron de série avec joint étanchéité à l'air
- Epaisseur vantail 63 mm
- Masse vantail 33 kg/m² environ

DORMANT

- Pré-cadre standard 3 côtés à sceller ou à visser en tôle acier électrozinguée
- Cadre PVC avec âme en acier, thermolaqué polyester marron de série, avec joint étanchéité à l'air
- 6 pions anti-dégondage et gâche réglable
- Masse cadre 12 kg environ

FERRAGE

- Deux charnières acier à billes avec réglage 3D

QUINCAILLERIE

- Serrure A2P Dierre 6 points de fermeture
- Protecteur de cylindre
- Béquille double ou béquille / bouton fixe sur plaque finition bronze modèle Dierre Design (à spécifier à la commande)
- Microviseur grand angle H 1445mm / sol
- Seuil mobile
- Seuil fixe

POSE

- En neuf ou dépose totale

EN OPTION (liste non exhaustive – nous consulter)

QUINCAILLERIE

- Serrure électrique Dierre Hibry
- Ferme porte encastré ou en applique à bras compas
- Béquillage sur rosace
- Cylindre européen sur mesure
- Bâton de tirage

ISOLATION

- Thermique renforcé

FINITION

- Cadre avec thermolaquage suivant nuancier RAL réalisé par poudre polyester cuite au four. Aspect mat
- Revêtements mélaminés Nobilwood, contreplaqués, RAL, pantographe 14mm et massif 21mm, aluminium et tôle suivant nuancier Dierre, **hydrofuge**

FENÊTRAGE

- Oculus rectangulaire
- 2 eme microviseur (PMR)

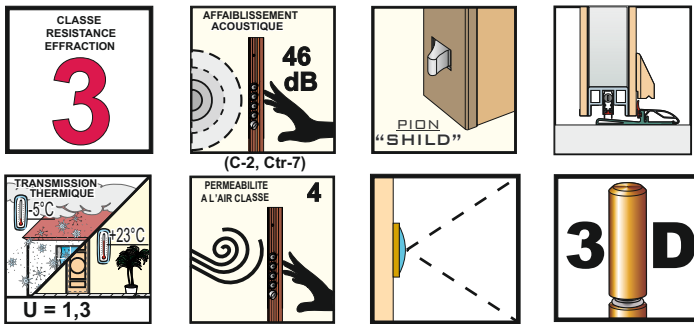
MODELE PORTE: Synergy Out

CERTIFICATION: serrure A2P*

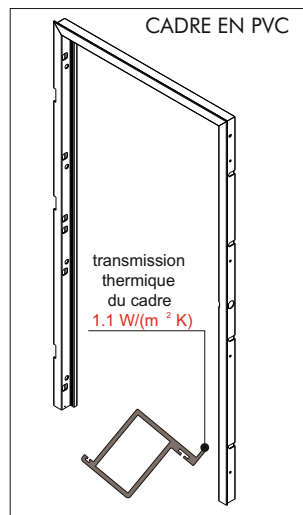
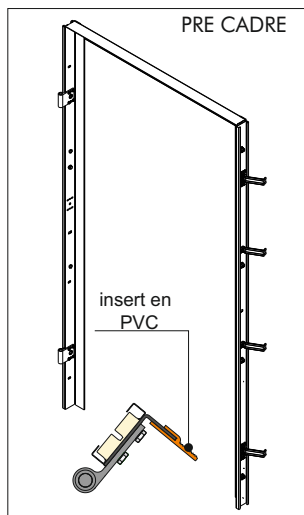
CODE PORTE: PTU

STRUCTURE PORTE: Double Tôle

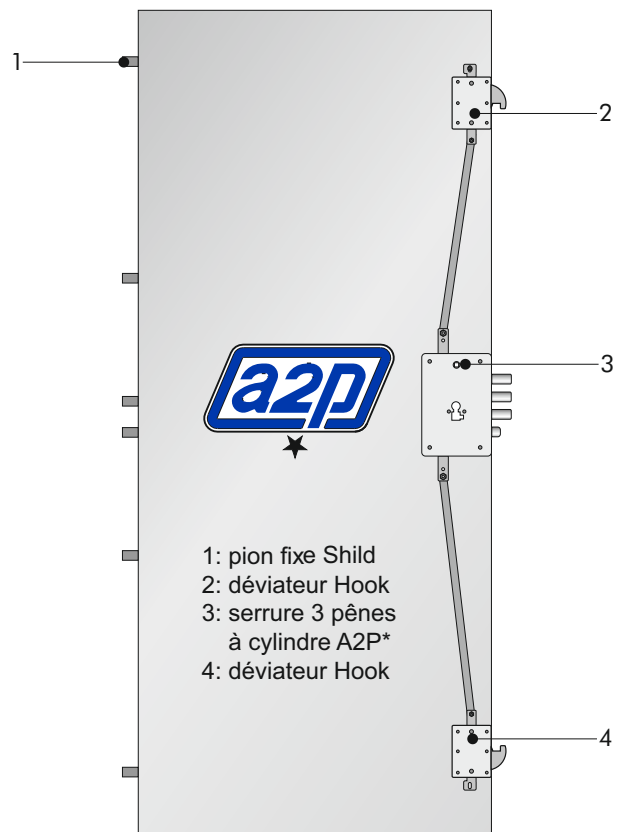
CARACTERISTIQUES DE SERIE:



Garniture
Dierre
design
9 6 2 1 8 0



SCHEMA PORTE



- 1: pion fixe Shild
- 2: déviateur Hook
- 3: serrure 3 pènes à cylindre A2P*
- 4: déviateur Hook

SECTION HORIZONTALE

